

ДОПОЛНИТЕЛЬНЫЕ ПРЕИМУЩЕСТВА ДЛЯ ВАШЕГО УСПЕХА



Уважаемые партнеры!

На международном рынке с его жесткой конкуренцией постоянно возникают новые требования. Ответом на них являются инновации и качество премиум-уровня. Совместные усилия тесно сотрудничающих стратегических партнеров — также сильное оружие в конкурентной борьбе.

Вот уже более 67 лет компания Schüco является ведущим поставщиком систем для изготовления окон, дверей и фасадов. Более 30 лет из них мы успешно занимаемся бизнесом, связанным с ПВХ-системами. В качестве партнера Schüco Вы предлагаете своим клиентам больше дизайна, комфорта, безопасности и услуг из одних рук. Обширный ассортимент Schüco обеспечивает многочисленные дополнительные преимущества под эгидой мощного бренда:

Больше внимания — воспользуйтесь преимуществами узнаваемости бренда Schüco, а также его отличной репутации среди застройщиков и архитекторов в Германии и во всем мире.

Больше конкурентных преимуществ — сделайте ставку на инновационные решения и компетентность в отношении любых материалов, чтобы сделать успешным свое предприятие. В этом обязательно поможет, например, новая система подъемно-раздвижных дверей Schüco **LivIngSlide** или оконная система без стальной арматуры Schüco **LivIng Alu Inside**, которую можно использовать для энергопассивных домов премиум-уровня.

Больше сервиса — оптимизируйте свои бизнес-процессы с помощью индивидуального сервисного пакета от Schüco. Мы оказываем всемерную поддержку, предлагая уникальный спектр услуг от продажи, проектирования, изготовления и монтажа до гарантийного сервиса.

Партнерство — одна из главных корпоративных ценностей Schüco. В нашем лице Вы приобретаете партнера, целью которого является достижение успеха вместе с Вами.

С наилучшими пожеланиями

Андреас Энгельхардт
Генеральный директор и
несущий неограниченную ответственность
компаньон
Schüco International KG

Главные темы

06

- 06 Больше комфорта
- 08 Больше дизайна
- 10 Больше безопасности
- 12 Больше сервиса

Schüco ПВХ-системы

14

- 16 ПВХ как материал
- 18 Уникальные уплотнители из EPDM
- 20 Экологическая устойчивость — принятие ответственности
- 22 Особенности систем Schüco
- 24 Обзор ПВХ-систем

Оконные и дверные системы

26

- 28 Schüco Living Alu Inside
- 32 Schüco Alu Inside Nordic
- 36 Schüco Living
- 40 Schüco Living Variant
- 44 Schüco Corona CT 70
- 48 Schüco Corona CT 70 Accent

Подъемно-раздвижные и раздвижные системы

52

- 54 Schüco ThermoSlide
- 58 Schüco LivingSlide
- 62 Schüco EasySlide
- 66 Schüco Corona S 150
- 69 Schüco Corona S 74

Поверхности

72

- 74 Schüco AutomotiveFinish
- 76 Schüco TopAlu
- 78 Schüco UnlimitedFinish

Системы фурнитуры

80

- 82 Schüco VarioTec
- 84 Schüco VarioTec NI
- 85 Schüco VarioTec Air
- 86 Schüco MultiTec
- 88 Фурнитура для раздвижных элементов Schüco
- 89 Подъемно-раздвижная фурнитура Schüco
- 91 Фурнитура для раздвижных поворотных элементов Schüco
- 92 Фурнитура для раздвижных вентиляционных элементов Schüco
- 93 Schüco SoundGuard

Системы вентиляции

94

- 96 Децентрализованные системы вентиляции Schüco
- 98 Schüco VentoTherm Advanced
- 100 Schüco VentoPlus
- 101 Schüco VentoAir+

Комплектующие

102

- 104 Защита от выпадения для ПВХ-систем Schüco
- 106 Откидные ставни Schüco
- 108 Плоский порог 0 мм
- 109 Комбинированный порог 20 мм
- 110 Штапики и декоративные шпросы
- 111 Примыкающие и дополнительные профили

Услуги

112

- 114 Поддержка для всего бизнес-процесса
- 116 Schüco PlanSoft
- 117 Schüco KSB-Soft
- 118 Технология станочной обработки Schüco
- 120 Инновационная технология станочной обработки ионизированным воздухом
- 122 Станки для обработки ПВХ

О компании

130

- 131 Schüco Polymer Technologies KG
- 134 Демонстрационные залы Schüco

БОЛЬШЕ КОМФОРТА

Назначение любого здания в обеспечении комфортных условий для человека. Поэтому спросом пользуются решения, **удобные для пользователя и предлагающие больше комфорта.**



Schüco LivingSlide

Новая система раздвижных дверей серии Schüco Living привлекает повышенным комфортом.

- Опора каретки обеспечивает легкое использование — даже при большом весе створок.
- Плоский порог создает плавный переход из помещения наружу.
- Эксклюзивные, пригодные для сварки функциональные уплотнители из EPDM не пропускают сырость, холод и шум с улицы, создавая уютную атмосферу в жилом помещении.



Schüco Living Alu Inside

Больше комфорта за счет максимальной теплоизоляции.

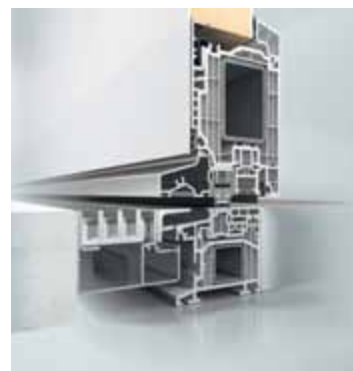
- Благодаря отказу от стального усилителя, а также за счет продуманной конструкции в оконной системе Schüco Living Alu Inside отсутствуют мостики холода.
- Неокрашенная поверхность высококачественного алюминиевого сплава внутри отражает тепловое излучение примерно на 90 %.
- Благодаря 3 уровням уплотнения элементы Schüco Living Alu Inside вносят неоценимый вклад в создание уюта, ведь на протяжении всего срока службы окон сырость, холод и шум остаются снаружи.



Плоский порог 0 мм

При монтажной высоте 0 мм это решение обеспечивает пользователям **больше комфорта**.

- Проход на одном уровне устраняет препятствия для людей с ограниченными возможностями.
- Специально разработанные уплотняющие нащельники гарантируют отличную функциональность и долговечность, а также оптимальную герметичность.
- Автоматический опускающийся уплотнитель из высококачественного силикона с легко срабатывающим пусковым механизмом обеспечивает оптимальную герметичность на горизонтальном уровне.



БОЛЬШЕ ДИЗАЙНА

Индивидуальность — важный аспект в современной архитектуре. Поэтому очень часто требуются решения, предоставляющие больше свободы для дизайнеров.



Schüco Living Variant

Больше дизайна благодаря вариантам контура рамы предлагает новая оконная и дверная система.

- Два контура со скосами под углом 15° и 6° обеспечивают многогранный внешний вид элементов.
- Для угловых соединений возможно классическое выполнение стыков под углом 45°, а также с имитацией деревянного окна.
- Для оформления поверхностей можно использовать более 200 дизайнерских пленок из ассортимента Schüco UnlimitedFinish, а также яркие цвета «металлик» серии Schüco AutomotiveFinish.



Schüco TopAlu

3 новых формы декоративных накладок обеспечивают **больше дизайна** для ПВХ-элементов Schüco Living.

- Виды створок Classic, Pure, Viva и Vision благодаря разнообразной форме оптимально выполняют индивидуальные требования.
- Максимальную свободу в оформлении предоставляет возможность нанесения на алюминиевые декоративные накладки покрытия практически всех цветов RAL и анодированное исполнение.
- Дополнительно выделить элементы можно путем подбора оттенков цветов для декоративных накладок рамы и створки.



Защита от выпадения Schüco

Обеспечить **больше дизайна** для фасада очень часто помогают различные защиты от выпадения для элементов окон в пол.

- Прозрачная и за счет этого незаметная защита от выпадения из стекла не заслоняет вид из окна и одновременно не нарушает внешний вид фасада.
- Защита от выпадения из штанг придает зданию больше индивидуальности. Благодаря гибкому выбору расстояний между штангами и возможности варьировать круглые трубки и стержни из нержавеющей стали различного диаметра можно вносить разнообразие в оформление.
- Новый комбинированный вариант из стекла и штанг придает оболочке здания особенный вид.



БОЛЬШЕ БЕЗОПАСНОСТИ

Безопасность — базовая потребность всех застройщиков и пользователей объектов недвижимости. Поэтому Schüco с готовностью доказывает, что встроенная фурнитура обеспечивает зданию больше безопасности.



Фурнитура для раздвижных вентиляционных элементов Schüco

Благодаря интеллектуальной опции проветривания инновационная фурнитура для раздвижных вентиляционных элементов гарантирует **больше безопасности**.

- Фурнитура для раздвижных вентиляционных элементов Schüco позволяет выполнять проветривание жилого помещения путем щелевой вентиляции при практически закрытых элементах.
- Даже во время щелевой вентиляции фурнитура для раздвижных элементов обеспечивает защиту от взлома до класса взломоустойчивости 2 (RC2).
- Новая фурнитура для раздвижных вентиляционных элементов Schüco также сертифицирована и допущена институтом SKG.



Schüco SoundGuard

Больше безопасности для окон Schüco за счет новой децентрализованной системы оконной сигнализации.

- Модульная система оконной сигнализации состоит из оконной сигнализации и датчика разбития стекла и надежно предупреждает о несанкционированном проникновении в жилое помещение.
- Schüco SoundGuard отличается простотой монтажа и гармонично вписывается во внешний вид окна.
- Schüco SoundGuard — это децентрализованная система с автоматическим принципом работы, которая также годится для установки на уже смонтированное окно



Фурнитура для раздвижных поворотных элементов Schüco

Новая фурнитура для раздвижных поворотных элементов от Schüco гарантирует **больше безопасности** для оконных конструкций этого типа.

- Фурнитура для раздвижных поворотных элементов Schüco обеспечивает удобные элементы открывания для жилого помещения.
- Достаточно нескольких движений, чтобы сдвинуть элементы створки в сторону и открыть.
- Новая фурнитура может использоваться для элементов серии Schüco Corona CT 70 с открыванием как внутрь, так и наружу.



БОЛЬШЕ СЕРВИСА

Компания Schüco отличается уникальным спектром услуг. Наряду с продуманными технологиями ПВХ-систем для нас на первом месте остается стремление предложить больше сервиса.





Автомат для привинчивания Schüco FSA-100

Новая технология станочной обработки расширяет ассортимент станков Schüco и означает **больше сервиса** для партнеров Schüco.

- В модульной комбинации с автоматом по сборке створок Schüco FAZ-100 автомат для привинчивания Schüco FSA-100 позволяет выполнять монтаж фурнитуры менее чем за 2 минуты.
- С помощью 2-осевого винтовёрта оконная створка привинчивается с 2-х сторон одновременно. После автоматического вращения и выравнивания створки обрабатываются две другие стороны.
- Достигнутые в результате этого показатели сокращения времени прохождения при монтаже фурнитуры гарантируют повышение объема производства при одновременном снижении прямых издержек по оплате труда.



Магазин запчастей Schüco

Больше сервиса для конечных клиентов — оригинальные запасные части Schüco можно быстро и просто заказать в магазине запчастей Schüco.

- В магазине запчастей Schüco предлагается 300 артикулов в удобных для конечного потребителя упаковочных единицах.
- В магазине запчастей наряду с многочисленными комплектующими деталями фурнитуры можно приобрести уплотнители, фильтры тонкой очистки, сменные элементы фильтров, а также комплекты для очистки и ухода за элементами из алюминия и ПВХ.
- Полезные видеоролики помогут конечным клиентам при установке и использовании запасных частей.





ПВХ-системы Schüco

14

- 16 ПВХ как материал
- 18 Уникальные уплотнители из EPDM
- 20 Экологическая устойчивость — принятие ответственности
- 22 Особенности систем Schüco
- 24 Обзор ПВХ-систем

ПВХ как материал

Коммерческое или жилое здание, новая постройка или реконструкция: индивидуальный характер здания в основном определяется его фасадом.



Жилой комплекс, Виллих, Германия

Фасад или, другими словами, оболочка здания выполняет роль функциональной прослойки между окружающей средой и внутренним пространством здания. От вида, исполнения и характеристик этой прослойки в значительной степени зависят комфорт и безопасность находящихся в здании людей. Разнообразные ПВХ-системы Schüco позволяют создавать конструкции с неповторимыми эстетическими и функциональными свойствами: вне зависимости от типа, размера и назначения здания. Далее представлена вся основная информация.

Сырьевой материал — гранулированный ПВХ



Компания Schüco разрабатывает инновационные ПВХ-системы, которые с точки зрения ухода, техобслуживания и долговечности устанавливают новые стандарты экономичности. Основой является высококачественный, экологически чистый и стабилизированный твердый ПВХ, из которого изготавливаются ПВХ-системы Schüco. Благодаря этому материалу ПВХ-профили Schüco обладают высокой устойчивостью к

воздействию света и внешней среды, ударопрочностью, а также сохраняют форму при повышенной температуре. В результате расходы на техобслуживание и, тем самым, последующие расходы на ремонт ПВХ-элементов от Schüco сводятся к минимуму. Кроме того, все ПВХ-профили Schüco полностью пригодны для вторичного использования.



Основные преимущества

- Превосходные теплоизолирующие свойства
- Высокая долговечность без необходимости проведения регулярных профилактических работ
- Превосходное соотношение цены и качества
- Отличные звукоизолирующие свойства
- Устойчивость к коррозии, воздействию кислот, выхлопных газов и чистящих средств
- Легкий уход
- Возможность нанесения различных покрытий на внутренней и внешней стороне
- Точность форм при изготовлении, эстетическое многообразие
- Хорошая свариваемость и высокая прочность углов
- Пожарная безопасность согласно DIN 4102, класс B2 или класс E согласно EN 13501-1
- Возможность вторичного использования, интеграция в систему круговорота сырья

Уникальные уплотнители из EPDM

EPDM — первоклассный уплотнительный материал, теперь применяющийся также в современных окнах и дверях из ПВХ от Schüco.

Уплотнительные материалы из EPDM в течение многих лет успешно используются на практике и уже давно находят применение в разных сферах жизни, например в медицине, авиастроении, автомобильной промышленности и др. В отрасли производства окон из ПВХ также предъявляются высокие требования к герметичности, длительной эксплуатационной надежности и защите от атмосферных воздействий. Здесь EPDM уже на протяжении 50 лет заслуженно считается превосходным материалом. Уплотнители из EPDM отлично сохраняют форму и гарантируют герметичность оконных и дверных элементов на протяжении многих лет, предотвращая тем самым образование плесени. Это обеспечивает длительный срок службы и сохранение стоимости окон и постройки. Вместе с тем благодаря высокой устойчивости к химическим чистящим средствам уплотнители из EPDM очень легко очищаются. Необходимость дорогой замены уплотнителей, отнимающей много времени, полностью отпадает. Поэтому Schüco делает уникальное предложение, устанавливая на производстве уплотнители из EPDM в системы профилей окон и дверей. Особое внимание уделяется маркировке «Сделано в Германии», поскольку все ис-

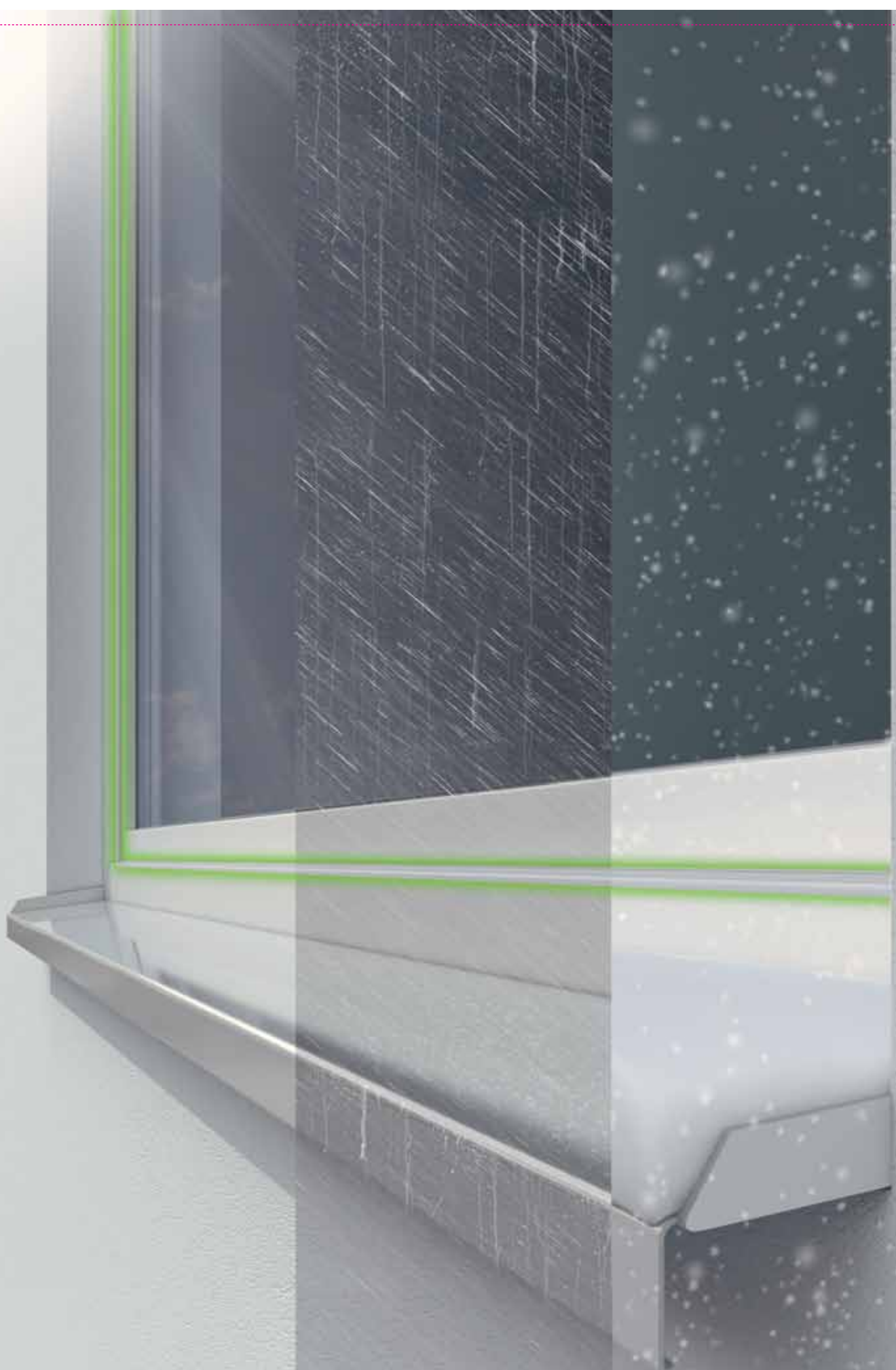
пользующиеся уплотнители из EPDM предоставляются фирмой Semperit, место производства которой располагается в Германии.

В тесном сотрудничестве с фирмой Semperit недавно удалось усовершенствовать технологию изготовления уплотнителей из EPDM и выпустить на рынок первый пригодный для сварки уплотнитель из EPDM для профильных ПВХ-систем. Материал обладает исключительными свойствами, ведь уплотнитель не теряет эластичности в критической зоне углов и не твердеет после сваривания. Такой мягкий, внешне замкнутый угол обеспечивает постоянный уплотняющий эффект. Кроме того, за счет одновременного сваривания уплотнителей не требуются дополнительные затраты при переработке профилей из ПВХ. Устойчивые к УФ-излучению, морозостойкие уплотнители из EPDM подходят для всех климатических зон и типов зданий и гарантируют длительную эластичность в диапазоне температур от -40 до +120 °C. Эта пригодная для сварки технология изготовления уплотнителей из EPDM используется в ПВХ-системах Schüco Living, Schüco Living Alu Inside, Schüco Living Variant и Schüco LivingSlide.



Инновационная продукция

- Уникальная, превосходная способность сохранять форму
- Долгий срок службы в очень широком диапазоне температур
- Превосходная теплоизоляция снижает энергопотребление
- Продолжительная устойчивость к погодным воздействиям даже в критической зоне углов
- Превосходная шумоизоляция
- Отличная герметичность для защиты от сквозняков, холода, сырости и проникающих запахов
- Мягкие, эластичные уплотнители позволяют легко открывать и закрывать окна и двери



Экологическая устойчивость — принятие ответственности

Концепция экологической устойчивости 360° от Schüco охватывает весь жизненный цикл изделия от проектирования, изготовления, монтажа и использования до возможности демонтажа и вторичной переработки в замкнутой системе круговорота сырья.



Компания Schüco реализует технологии, которые сфокусированы на потребностях человека и не нарушают естественные природные процессы. При этом мы оказываем поддержку переработчикам, дилерам, архитекторам и застройщикам на всех этапах проекта — от первой идеи до демонтажа оболочки здания. Эта поддержка включает в себя проектирование экологически устойчивых систем, составление экологических деклараций на продукцию и вторичную переработку элементов окон и дверей. Наши ПВХ-системы закладывают фундамент для

экологически устойчивого строительства, ведь они разрабатываются в соответствии с принципами экологичности, экономичности и функциональности с расчетом на будущее. С точки зрения пригодности к использованию, комфорта для пользователей, энергоэффективности, ресурсосбережения, защиты климата, долговечности и возможности вторичного использования наши решения предлагают максимальную свободу оформления при реализации экологически устойчивых зданий.





VinylPlus — добровольно взятое на себя обязательство

VinylPlus — это инициатива европейских производителей изделий из ПВХ. В рамках этого добровольного обязательства экологически сбалансированное производство и применение поливинилхлорида должны внедряться на протяжении всей цепочки создания стоимости ПВХ. Инициатива продолжает достижения предыдущей добровольной программы Vinyl 2010, все цели которой удалось достичь или даже превзойти. В рамках инициативы VinylPlus при сотрудничестве с известным шведским институтом экологии и устойчивого развития The Natural Step были поставлены конкретные, амбициозные цели до 2020 года, направленные на решение пяти проблем. Компания Schüco уверена, что эффективное использование ПВХ и контролируемые замкнутые циклы являются важной основой для будущего развития промышленного производства пластмасс, и готова решать эти задачи.

Контролируемые системы круговорота материалов

Будучи активным членом ассоциации Rewindo, компания Schüco принимает полномасштабное участие во вторичной переработке окон и дверей из ПВХ. Rewindo — это объединение ведущих немецких изготовителей ПВХ-профилей. Целью Rewindo является возврат демонтированных окон, дверей и рольставен из ПВХ в систему круговорота сырья. Как участники этого объединения мы стремимся постоянно повышать долю «зеленой» повторно используемой продукции в наших профильных ПВХ-системах.

Сокращение выбросов

Устойчивые органические вещества не должны иметь возможность накапливаться в природной среде, необходимо действительно сокращать выбросы. Компания Schüco заказывает базовое сырье у производителей, которые сертифицированы в соответствии с Промышленным уставом ЕСVM и обеспечивают экологически сбалансированное производство, а также безопасную транспортировку сырья.

Экологически сбалансированное использование присадок

Компания Schüco использует ПВХ с экологически чистой стабилизацией на основе соединений кальция и цинка. Также применяются уплотнители без критических пластификаторов.

Сбалансированное использование энергии и сырья

Компания Schüco разрабатывает современные, высококачественные ПВХ-системы, которые позволяют партнерам реализовывать экологически устойчивые объекты со стабильной стоимостью. Оконные и дверные системы от Schüco являются энергоэффективными и ресурсосберегающими, что способствует снижению негативного влияния человеческой деятельности на климат. Так проявляется наша ответственность за человека и природу. Все системы разрабатываются и изготавливаются в Германии, на производственной площадке в Вайсенфельсе, с помощью энергосберегающего производственного оборудования и экологически устойчивых процессов. Принцип экологической устойчивости распространяется на все сферы — как для ПВХ-продукции и процессов Schüco, так и для центрального подразделения компании. На производственной площадке в Вайсенфельсе используется только экологически чистая электроэнергия, а энергоменеджмент сертифицирован согласно DIN EN ISO 50001. Регулярный энергетический аудит улучшает энергетические потоки и минимизирует потери энергии. Все новое оборудование подвергается проверке и анализу на энергоэффективность.

Коммуникация и экологическая устойчивость

Компания Schüco одним из первых предприятий в своей отрасли была награждена за свой активный вклад в экологически устойчивое развитие этой важной области применения ПВХ, получив разрешение на использование маркировки VinylPlus в рамках сертификации. Деятельность участников программы VinylPlus и ее результаты контролируются независимым советом из представителей Европейского парламента, Еврокомиссии, профсоюзов, коммерческих и потребительских организаций. Все сведения в годовом отчете подтверждаются аудитором. Подробную информацию о VinylPlus см. на сайте www.vinylplus.eu



Особенности систем Schüco

ПВХ-системы Schüco тщательно продуманы технически и отличаются минимальным количеством деталей. Это дает партнерам Schüco следующие преимущества: простота подготовки к сборке, максимальное качество продукции и минимальный объем складских запасов.



Основные преимущества

- Высококачественные изделия с маркировкой «Сделано в Германии»
- Полный ассортимент ПВХ-профилей с двумя вариантами монтажной глубины: 70 и 82 мм
- Установленные на производстве уплотнители из EPDM для рационального изготовления
- Толщина стенок согласно RAL-GZ/716 и DIN EN 12608
- Доступны различные типы створок Classic, Rondo и Vision
- Решения в соответствии с требованиями страны назначения
- Широкий выбор разнообразных элементов и разные способы открывания
- Многообразные возможности оформления поверхности
- Продуманные конструкции, обеспечивающие превосходные изолирующие свойства, соответствующие индивидуальным запросам
- Большой выбор комплектующих вне зависимости от системы
- Плоские комбинированные пороги для входных и поворотно-откидных дверей во всех системах
- Фурнитура и вентиляционные системы, сочетающиеся с профильными системами
- Превосходная звукоизоляция
- Эксплуатационная надежность и удобство в обращении в течение многих десятилетий
- Небольшая ширина переплетов обеспечивает максимальное пропускание дневного света
- Простая очистка поверхностей
- Компетентность в отношении любых материалов в группе Schüco
- Одобрены в RAL, полностью регенерируемые ПВХ-системы



Дизайн

Комфорт

Безопасность

Энергоэф-
фективность

Обзор ПВХ-систем

Schüco Living Alu Inside
Schüco Alu Inside Nordic
Schüco Living 82 MD
Schüco Living 82 AS
Schüco Living Variant
Schüco Corona CT 70
Schüco Corona CT 70 Accent
Schüco ThermoSlide
Schüco LivingSlide
Schüco EasySlide
Schüco Corona S 150
Schüco Corona S 74

ПВХ-системы Schüco

Энергия

Возможность использования для энергопассивного дома (согласно PHI)	**													
Возможность использования для энергопассивного дома (согласно ift)	**		■											
Повышенная теплоизоляция	■	■	■	■	■			■						
Стандартная теплоизоляция						■	■		■	■	■	■	■	■
Уровни уплотнения	3	3	3	2	2	2	2	4	3	2	2	2	2	2
Коеф. Uf в Вт/(м ² К) для основной модели	0,81	0,87	1,0	1,1	1,0	1,30	1,40	1,10	1,30	1,80	1,80	2,30		
Ширина вид. части в мм для коеф. Uf	120	94,5	120	120	120	120	120	174	180	178	164	110		

Безопасность

Класс взломостойчивости до RC2 / Класс 2 согласно SKG*	■		■	■	■*	■	■	■	**	■	■			
Schüco VarioTec Air	■		■	■	■	■	■							
Schüco VarioTec / Schüco VarioTec NI	■		■	■	■	■	■							
Звукоизоляция (значения Rw,P в дБ)	46		47	47		46	46	45	43	43				

Комфорт

Уплотнитель из EPDM, свариваемый	■		■	■	■				■					
Уплотнитель из EPDM, не свариваемый								■		■	■			
Уплотнитель из SEBS		■											■	
Schüco VentoTherm Advanced	■	■	■	■	■	■	■	■	■	■	■	■	■	■
Schüco VentoPlus	■		■	■		■								
Schüco VentoAir+	■		■	■	■	■	■							

Дизайн

Монтажная глубина в мм	82	120	82	82	120	70	112	219	194	167	150	74		
Защита от выпадения	■		■	■	■	■								

Тип створки

Створки внахлест, Classic	■	■	■	■	■	■	■	■	■	■	■	■	■	■
Створки наполовину внахлест, Vision						■	■							
Створки внахлест на 1/4, Rondo						■	■							

Варианты элементов

Арочное окно			■	■		■								
Окна для подвалов и подсобных помещений						■								
Специальные решения для реконструкции				■		■	■							
Откидные ставни Schüco	■		■	■	■	■	■		■	■	■	■	■	■
Schüco AutomotiveFinish	■	■	■	■	■	■	■		■	■	■	■	■	■
Алюминиевая декоративная накладка Schüco TopAlu	■	■	■	■	■	■	■		■	■	■	■	■	■
Schüco UnlimitedFinish	■	■	■	■	■	■	■		■	■	■	■	■	■
Top Swing		■												

** На этапе подготовки

	Schüco Living Alu Inside	Schüco Alu Inside Nordic	Schüco Living 82 MD	Schüco Living 82 AS	Schüco Living Variant	Schüco Corona CT 70	Schüco Corona CT 70 Accent	Schüco ThermoSlide	Schüco LivingSlide	Schüco EasySlide	Schüco Corona S 150	Schüco Corona S 74
ПВХ-системы Schüco												
Варианты элементов												
Окна для открывания внутрь												
Поворотные (D), поворотно-откидные (DK), откидные (K) створки	■		■	■	■	■	■					
Откидные перед поворотом (KvD) створки	■		■	■	■	■	■					
Штульповые створки	■		■	■	■	■	■					
Откидные створки фрамуг	■		■	■	■	■	■					
Параллельно-отставные поворотные створки (PAD)	■		■	■	■	■	■					
Окна с открыванием наружу												
Поворотные (D), верхнеподвесные створки		■	■	■	■	■	■					
Среднеподвесные окна						■	■					
Окно с открыванием сбоку 90°		■										
Окно с открыванием сверху		■										
Входные двери с открыванием внутрь												
1-створчатые				■	■	■	■					
2-створчатые				■	■	■	■					
Верхний/боковой свет				■	■	■	■					
Входные двери с открыванием наружу												
1-створчатые				■	■	■	■					
2-створчатые				■	■	■	■					
Верхний/боковой свет				■	■	■	■					
Дверной порог												
Плоский порог (высота 0 мм) для входных дверей				■								
Комбинированный порог (высота 20 мм) для балконных и входных дверей	■		■	■		■						
Раздвижные элементы												
Параллельно-отставные раздвижные откидные створки (PASK)			■	■	■	■	■					
Параллельно-отставные раздвижные створки (PAS)			■	■	■	■	■					
Подъемно-раздвижная конструкция								■	■	■		
Раздвижная конструкция											■	■
Панорамный дизайн								■				



Оконные и дверные системы

26

- 28 Schüco Liv**Ing** Alu Inside
- 32 Schüco Alu Inside Nordic
- 36 Schüco Liv**Ing**
- 40 Schüco Liv**Ing** Variant
- 44 Schüco Corona CT 70
- 48 Schüco Corona CT 70 Accent

Schüco LivIng Alu Inside

Schüco LivIng Alu Inside на базе системы Schüco LivIng благодаря применению запатентованной технологии скатывания алюминия является профильной системой без стального армирования, отличающейся превосходной теплоизоляцией и одновременно высокой экономичностью, а также универсальностью при изготовлении и монтаже.

NEW!



ДОСТУПНА ДЛЯ ЗАКАЗА



Инновационная продукция

- Оконная система, подходящая для энергопассивных домов
- Запатентованная система скатывания алюминия (патент № EP 1 196 677 B2) заменяет обычную стальную арматуру, уменьшая собственный вес элементов
- Система средних уплотнителей с тремя уровнями уплотнения по периметру
- Высокая безопасность системы и универсальность за счет включения в базовую систему Schüco LivIng
- Установленные на производстве уплотнители из свариваемого EPDM
- Пригодность для вторичной переработки на 100 % и, соответственно, возможность использования для производства новых профилей с сердцевинкой из рециклата
- Для удовлетворения повышенных требований к дизайну предлагается Schüco LivIng Alu Inside с тёмно-серой и карамельного оттенка основной профилем в массе
- Цветовое оформление с наружными алюминиевыми декоративными накладками, эксклюзивной технологией обработки поверхностей Schüco AutomotiveFinish и многочисленными дизайнерскими пленками

Schüco Living Alu Inside представляет собой последовательное усовершенствование системы Schüco Alu Inside. Основой служит запатентованная технология скатывания алюминия, при которой бесконечные алюминиевые ленты синхронно экструдированы в ПВХ-профили. Они придают всей конструкции прочность, практически равноценную прочности профилей со стальным армированием. Оптимальная геометрия основания фальца позволяет дополнительно использовать технологию клеивания. Эта ПВХ-система с превосходными теплоизоляционными свойствами позволяет осуществлять малозатратное промышленное изготовление окон без стальной арматуры, пригодных для энергопассивных домов.

Благодаря 7-камерной конструкции профиля, отказу от стальной арматуры и целенаправленному позиционированию алюминиевых лент в системе Schüco Living Alu Inside отсутствуют мостики холода. Решающее преимущество при этом обеспечивает материал внутри профильной системы — высококачественный алюминиевый сплав. Ведь его неокрашенная поверхность примерно на 90 % отражает тепловое излучение. Оптимальное распределение камер, уменьшение зазора фальца, а также обширные дополнительные теплоизоляционные зоны для дополнитель-

ной установки изолирующих блоков обеспечивают отличные коэффициенты теплопередачи.

В конце срока службы оболочки здания важное значение имеют её демонтаж и вторичная переработка. Использование материалов с очень высоким потенциалом для вторичной переработки играет при этом немаловажную роль. Энергосберегающие окна из профильной системы Schüco Living Alu Inside на 100 % пригодны для вторичной переработки. Такие материалы, как ПВХ и алюминий, утилизируются силами Rewindo GmbH и используются для производства новых профильных систем. Тем самым Schüco Living Alu Inside не только снижает выброс CO₂ за счет превосходной теплоизоляции, но и способствует устойчивой защите климата благодаря эффективной интеграции в замкнутый цикл производства.



Техническая информация	Schüco Living Alu Inside стандартная	Schüco Living Alu Inside с теплоизоляцией
Размеры		
Монтажная глубина рамы	82 mm	82 mm
Монтажная глубина створки	82 mm	82 mm
Возможная толщина остекления	24 mm – 52 mm	24 mm – 52 mm
Испытания и стандарты		
Теплоизоляция согл. DIN EN 12412-2	$U_i = 0,90 \text{ W}/(\text{m}^2\text{K})$ ***	$U_i = 0,81 \text{ W}/(\text{m}^2\text{K})$ ***
Звукоизоляция согл. DIN EN ISO 140-3 (макс.)*	$R_{w,p} = 46 \text{ dB}$ ***	$R_{w,p} = 46 \text{ dB}$ ***
Защита от взлома согл. DIN EN 1627	RC2 ***	RC2 ***
Воздухопроницаемость согл. DIN EN 12207 (класс)	4 ***	4 ***
Гидроизоляция согл. DIN EN 12208 (класс)	9A ***	9A ***
Устойчивость к ветровой нагрузке DIN EN 12210 (класс)**	C5/B5 ***	C5/B5 ***
Механические нагрузки согл. DIN EN 13115 (класс)	4 ***	4 ***
Долговечность согл. DIN EN 12400 (класс)	2 ***	2 ***
Воздействующие силы согл. DIN EN 13115 (класс)	1 ***	1 ***
Несущая способность для установки защитных приспособлений	***	***

* В зависимости от профиля и остекления

** В зависимости от профиля

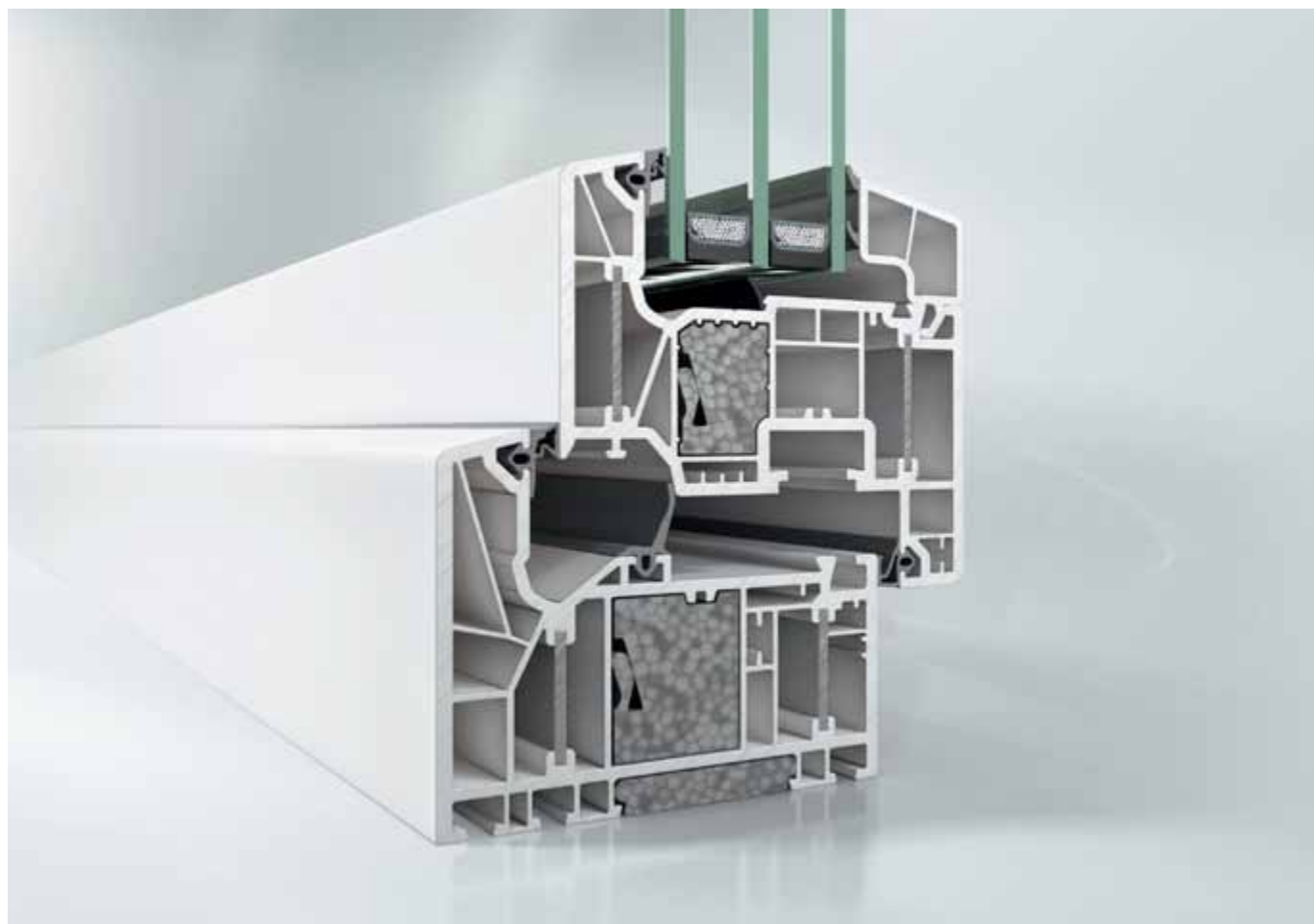
*** На этапе подготовки



Преимущества при переработке

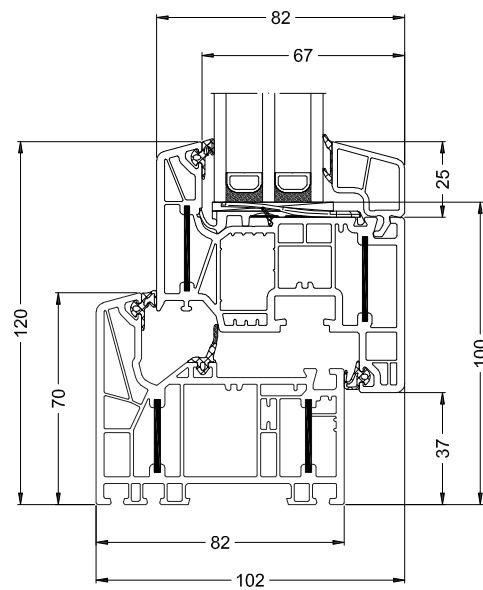
- Перед сваркой профилей алюминиевые стойки легко и быстро фрезеруются на фрезерном станке, трудоемкое привинчивание стальных усилителей не требуется
- Все дальнейшие операции сборки выполняются, как обычно, на стандартном оборудовании
- Отсутствие стальных усилителей приводит к уменьшению собственного веса и заметно облегчает монтаж элементов
- Минимизированные затраты на заказы и поддержание складских запасов, а также рациональное изготовление за счет отсутствия стальной арматуры и совместимости с системой Schüco LivIng
- Такие же, как у Schüco LivIng, системные размеры позволяют совместно использовать и комбинировать многочисленные основные и комплектующие профили
- Не требуется выемка прижимного уплотнителя створки в области верхней петли
- Такие же схемы фрезерования для стоек и шпрос на рамах, створках и Т-образных профилях, как в системе Schüco LivIng, повышают скорость и эффективность обработки с увеличенной загрузкой станка
- Нижняя петля створки фиксируется винтами, проходящими через специальные резьбовые каналы
- Винты с эксцентриковыми зажимами или несколько стенок в раме и створке обеспечивают надежное крепление фурнитуры, упрощая тем самым изготовление элементов
- Возможна установка алюминиевой декоративной накладки без обрезки капельной кромки

Schüco LivIng Alu Inside подходит для энергопассивных домов

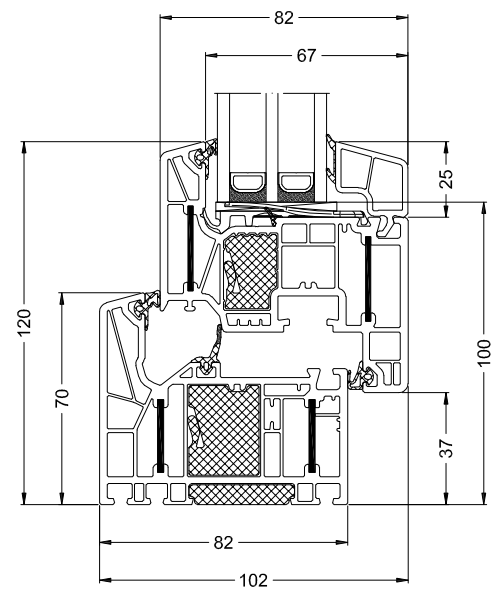




Жилой дом, Ульм, Германия



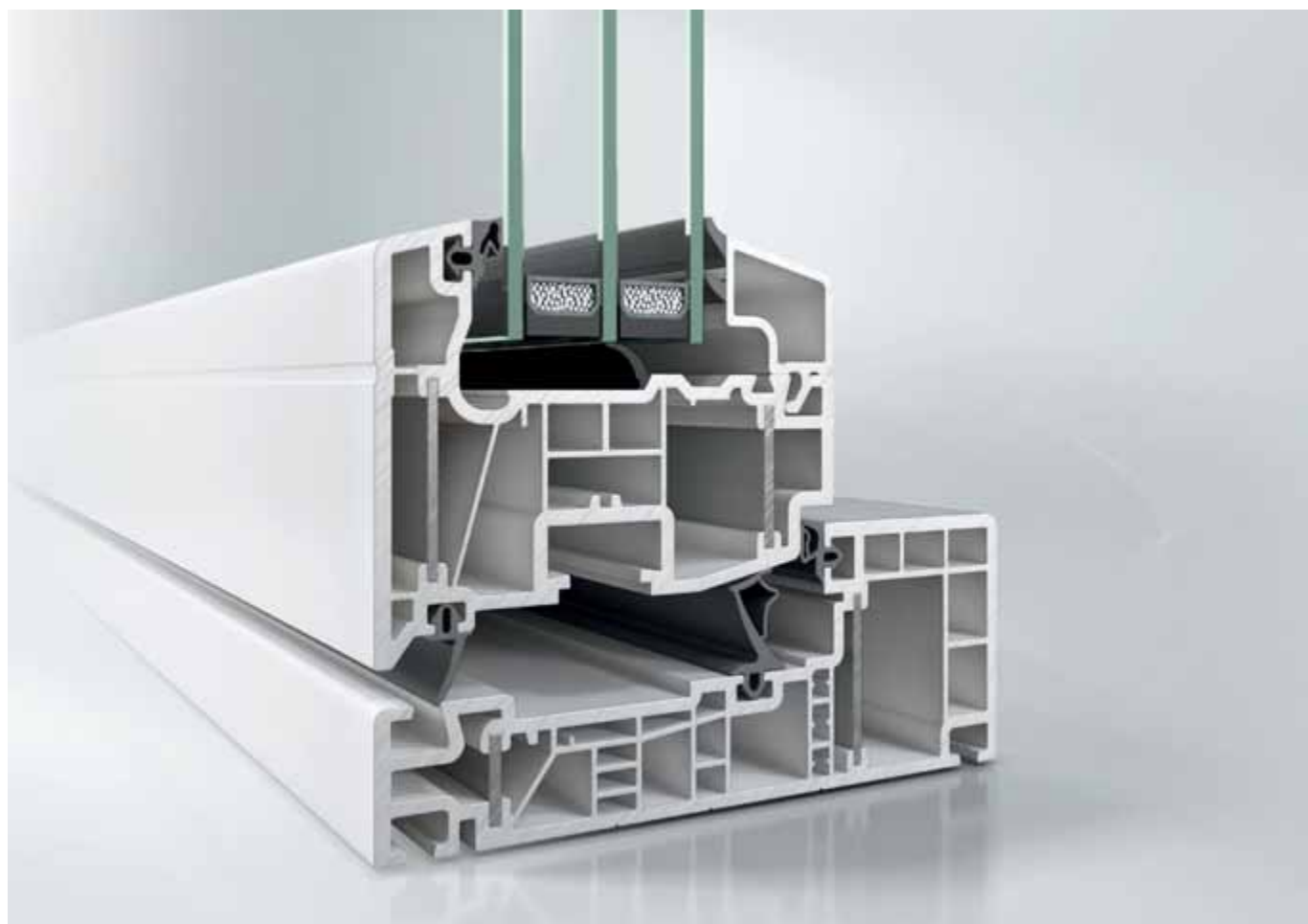
Изображение сечения
Schüco LivIng Alu Inside Масштаб 1 : 2,5



Изображение сечения
Schüco LivIng Alu Inside с теплоизоляцией
Масштаб 1 : 2,5

Schüco Alu Inside Nordic

Schüco Alu Inside Nordic — это оконная система с высокой теплоизоляцией и открыванием наружу без стального усилителя, которая особенно подходит для модернизации и реставрации.



Инновационная продукция

- Превосходная теплоизоляция, значения U_f до $0,87 \text{ Вт}/(\text{м}^2\text{К})$ или значения E-Ref от $-13,76$ до $21,7 \text{ кВт ч}/\text{м}^2$ в год
- Сертификат института Teknologisk Institut Aarhus
- Оконная система с открыванием наружу
- Типично скандинавский внешний вид с наружным декоративным пазом для идеальной реконструкции
- Сочетание с многочисленными традиционными вариантами открывания
- Исключительная прочность для высоких статических требований
- Запатентованная система скатывания алюминия заменяет обычную стальную арматуру, чем обеспечивает более рациональное изготовление, облегчает монтаж, уменьшает расходы на заказы и сводит к минимуму складские запасы

Оконная ПВХ-система Schüco Alu Inside Nordic сочетает в себе традиционный внешний вид и современные технологии. На основе 7- или 11-камерной технологии запатентованная алюминиевая составная конструкция настолько эффективно укрепляет профили, что можно отказаться от использования обычных стальных усилителей. В то же время алюминиевые стойки уменьшают обусловленную излучением передачу тепла, а три уровня уплотнения по периметру защищают от ветра, шума и холода. Таким образом, Schüco Alu Inside Nordic с увеличенной монтажной глубиной предлагает лучшую теплоизоляцию. Для повышенных энергетических и статических требований предлагаются дополнительные

теплоизоляционные и усилительные камеры, позволяющие выполнять индивидуальные пожелания клиентов. Еще одной деталью конструкции является применение дополнительного склеивания в стандартных створках. Это позволяет отказаться от использования других дополнительных профилей и с легкостью создавать большие элементы. Увеличенная монтажная глубина 120 мм (рама) или 82 мм (створка) системы Schüco Alu Inside Nordic повышает безопасность, ведь хорошо защищенная фурнитура исчезает внутри профиля. А закрытая и незаметная камера для фурнитуры дополнительно защищена от коррозии и загрязнения посредством уплотнителя.



Schüco Alu Inside Nordic, окно закрыто
(окно с открыванием сверху)



Schüco Alu Inside Nordic, окно открыто
(окно с открыванием сверху)

Техническая информация	Schüco Alu Inside Nordic
Размеры	
Монтажная глубина рамы	120 mm
Монтажная глубина створки	82 mm
Возможная толщина остекления	18 mm – 52 mm
Испытания и стандарты	
Теплоизоляция согл. DIN EN 12412-2	$U_t = 0,87 \text{ W}/(\text{m}^2\text{K})$
Воздухопроницаемость согл. DIN EN 12207 (класс)	4
Гидроизоляция согл. DIN EN 12208 (класс)	До E 1200
Устойчивость к ветровой нагрузке DIN EN 12210 (класс)**	C3

* В зависимости от профиля и остекления

** В зависимости от профиля

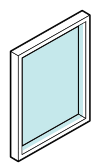


Преимущества при переработке

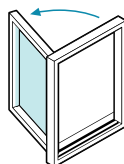
- Перед сваркой алюминиевые усилители фрезеруются, трудоемкое привинчивание стальных усилителей не требуется
- Все без исключения операции сборки выполняются на стандартном оборудовании
- Благодаря специальной запатентованной технологии сварки рам последующая обработка уплотнителей не требуется
- Одинаковая конструкция наружных выступов позволяет использовать единую схему фрезерования для Т-соединителей, крестовых стыков и штапеловых профилей
- Различные возможности примыкания подоконника и дополнительных профилей
- Фальц стекла подготовлен для дополнительного вклеивания стеклопакета
- Возможна установка любых продаваемых на рынке систем фурнитуры без дополнительного фрезерования



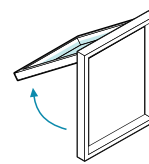
Виды открывания (с открыванием наружу)



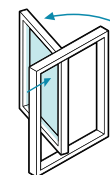
Глухое остекление



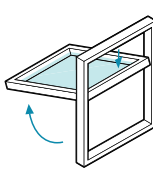
Поворотное окно



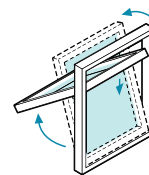
Верхнеподвесное окно



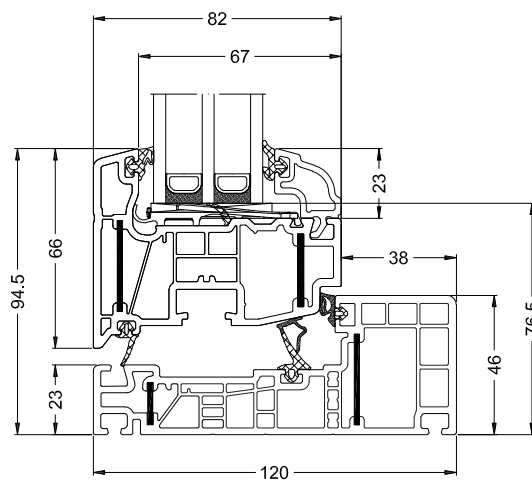
Окно с открыванием сбоку 90°



Окно с открыванием сверху



Окно Top Swing



Изображение сечения
Schüco Alu Inside Nordic Масштаб 1 : 2,5



Schüco Living

Система окон и дверей Schüco Living на основе технологии двойной системы подкупает простотой, эффективностью и универсальностью как при изготовлении, так и при монтаже. В то же время обеспечивается выполнение самых строгих требований к комфорту и безопасности, а также предлагаются разнообразные возможности для оформления и исполнения.



Инновационная продукция

- Технология двойной системы с одинаковыми профилями створок для варианта со средним прижимным уплотнителем
- В комплектации со средним уплотнителем подходит для энергопассивных домов согл. предписаниям ift (Институт оконной техники)
- Устанавливаемые на производстве, инновационные функциональные уплотнители из EPDM, свариваемые
- Высокая степень универсальности, эффективности и безопасности в процессе переработки и монтажа
- Уменьшение затрат на поддержание складских запасов и расходов на заказы за счет сокращения количества комплектующих

Новая серия окон и дверей Schüco LivIng устанавливает стандарты в отношении энергоэффективности для профильных систем со стальным армированием. Благодаря 7-камерной конструкции профиля с монтажной глубиной 82 мм Schüco LivIng обеспечивает исключительные коэффициенты теплопередачи. Таким образом, можно создавать энергопассивные дома даже без дорогостоящих дополнительных мер. Кроме того, благодаря возможности вклеивания стеклопакета и использованию штапика с 2-камерной конструкцией теплоизоляции может дополнительно улучшаться. Еще один важный момент: в Schüco LivIng встроен первый в мире пригодный для сварки уплотнитель из EPDM. В сфере техники безопасности Schüco также предлагает дополнительные варианты оснащения, разработанные по индивидуальному заказу: для окон и дверей из ассортимента Schüco LivIng осуществимо исполнение даже с классом взломостойчивости 2 (RC2).

Возможность вклеивания стеклопакета обеспечивает дополнительную защиту и чувство безопасности.

Как комплексная система Schüco LivIng предлагает многочисленные варианты прилегающих и дополнительных профилей. В частных жилых домах или на коммерческих объектах, при строительстве новых зданий или модернизации — новая двойная система позволяет выполнять индивидуальные пожелания застройщиков; наряду с окнами, французскими и балконными дверями можно также устанавливать двери PASK, двери черного хода и входные двери с различными видами открывания. Цветовое оформление также удовлетворяет любое желание: в соответствии с наметившейся в строительной отрасли тенденцией к разным оттенкам серого Schüco LivIng производится и с серой основной поверхностью профиля. Это придает окну гармоничный внешний вид, особенно в открытом виде.

Техническая информация	Schüco LivIng 82 AS	Schüco LivIng 82 MD	Schüco LivIng 82 AS Дверь
Размеры			
Монтажная глубина рамы	82 mm	82 mm	82 mm
Монтажная глубина створки	82 mm	82 mm	82 mm
Возможная толщина остекления	24 mm – 52 mm	24 mm – 52 mm	24 mm – 52 mm
Испытания и стандарты			
Теплоизоляция согл. DIN EN 12412-2	$U_i = \text{до } 1,0 \text{ W}/(\text{m}^2\text{K})$	$U_i = \text{до } 0,96 \text{ W}/(\text{m}^2\text{K})$	$U_i = 1,1 - 1,3 \text{ W}/(\text{m}^2\text{K})$
Звукоизоляция согл. DIN EN ISO 140-3 (макс.)*	$R_{w,p} = 47 \text{ dB}$	$R_{w,p} = 47 \text{ dB}$	$R_{w,p} = 42 \text{ dB}$
Защита от взлома согл. DIN EN 1627	RC2	RC2	RC2
Воздухопроницаемость согл. DIN EN 12207 (класс)	4	4	4 / 2
Гидроизоляция согл. DIN EN 12208 (класс)	9A	9A	7A / 5A
Устойчивость к ветровой нагрузке DIN EN 12210 (класс)**	C5/B5	C5/B5	C2/B2
Механические нагрузки согл. DIN EN 13115 (класс)	4	4	3
Долговечность согл. DIN EN 12400 (класс)	2	2	5
Воздействующие силы согл. DIN EN 13115 (класс)	1	1	2/5
Несущая способность для установки защитных приспособлений	Требование выполнено	Требование выполнено	Требование выполнено

* В зависимости от профиля и остекления

** В зависимости от профиля

Универсальность и эффективность при переработке и монтаже

Schüco Living подкупает простым, рациональным и гибким изготовлением, позволяющим существенно повысить надежность технологического процесса при переработке и монтаже. Тщательно разработанная конструкция позволяет переработчикам экономить деньги и время при изготовлении. Технология двойной системы с единой концепцией уплотнения и идентичными кон-

структивными элементами фурнитуры не только способствует сокращению количества комплектующих и снижению затрат на поддержание складских запасов, но и сводит к минимуму расходы на заказы. Другие элементы конструкции дополнительно расширяют область применения унифицированных деталей и повышают эффективность процесса производства.

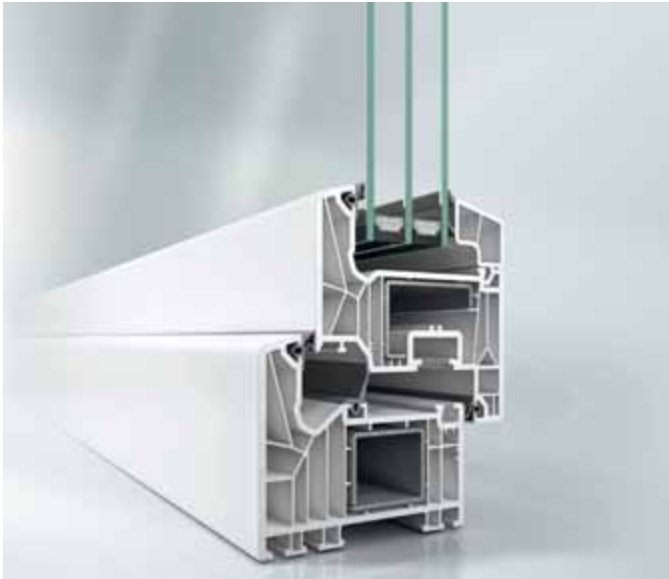


Преимущества при переработке

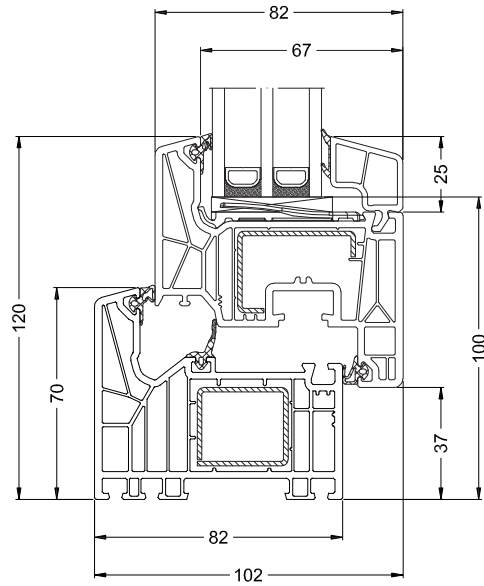
- Благодаря специальной запатентованной технологии сварки рам последующая обработка уплотнителей не требуется
- Идентичные размеры системы, например ширина до фальца стекла при использовании прижимного или среднего уплотнителя, облегчают переработку
- Использование одинаковых усилительных профилей для рам и створок
- Единая высота фальца 3 мм позволяет использовать идентичные схемы фрезерования для Т-соединения
- Благодаря наличию зазора для уплотнителя шириной 5 мм между рамой и створкой не требуется вырубка прижимного уплотнителя створки в области верхней петли
- Мосты с самонастраивающимися зажимами для обеспечения надежного и простого монтажа
- Благодаря Т-соединителю, перекрывающему средний уплотнитель, не требуется выемка среднего уплотнителя
- Специальные направляющие на штапеловых профилях облегчают позиционирование для простого монтажа и закрепления по центру



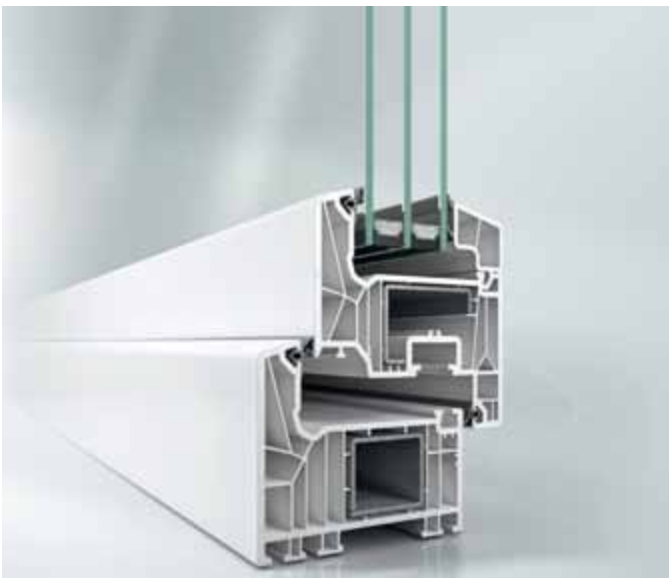
Офисное здание, Бад-Нойенар-Арвайлер, Германия



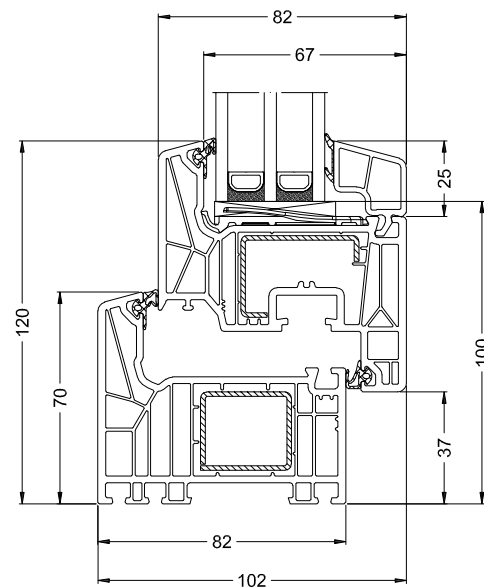
Schüco LivIng 82 MD



Изображение сечения Schüco LivIng 82 MD Масштаб 1 : 2,5



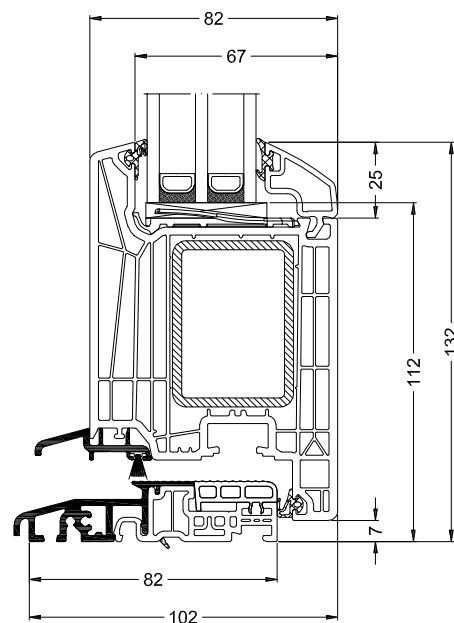
Schüco LivIng 82 AS



Изображение сечения Schüco LivIng 82 AS Масштаб 1 : 2,5



Система входной двери Schüco LivIng с механическим креплением для сплошных филенок

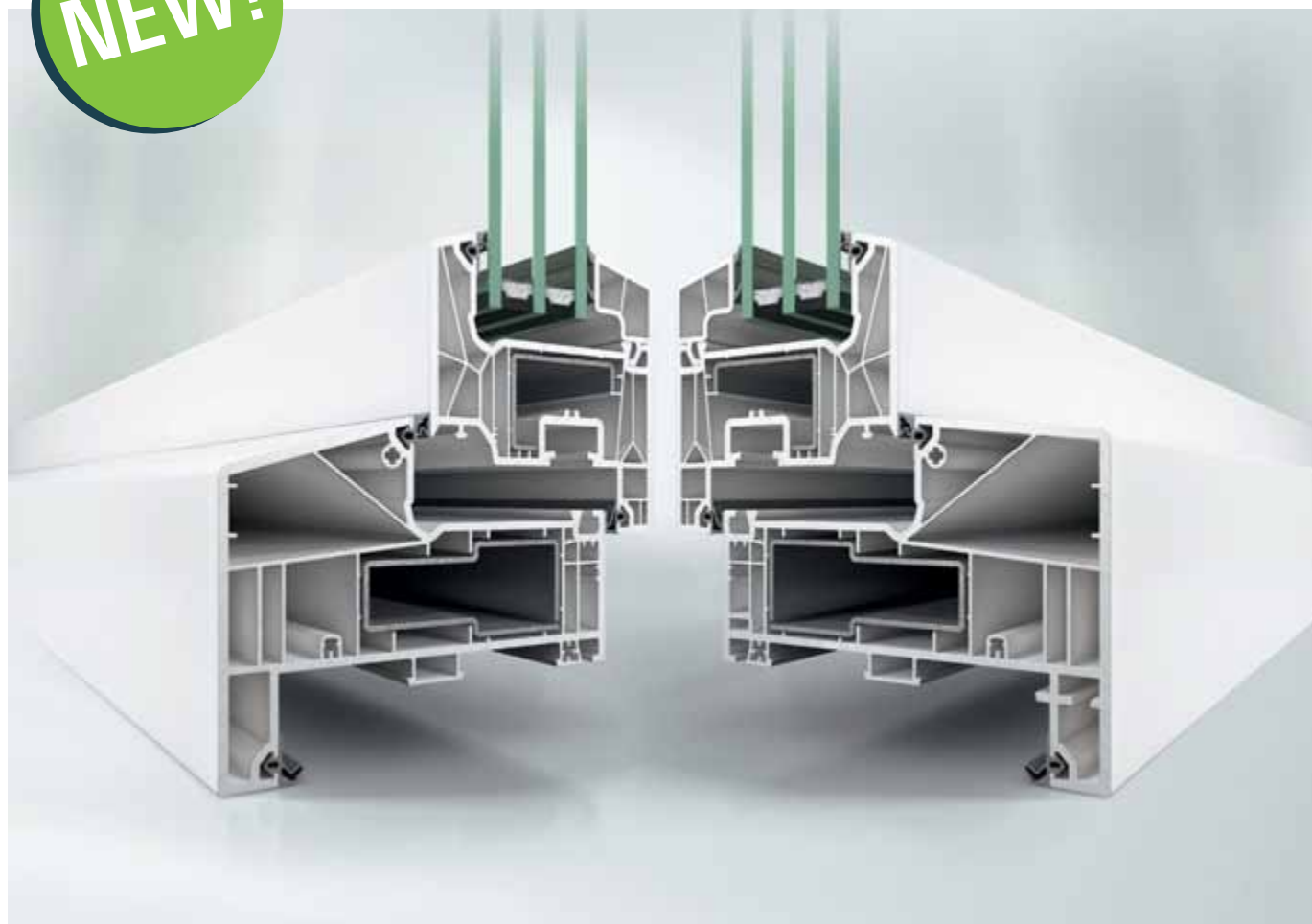


Изображение сечения Система входной двери Schüco LivIng Масштаб 1 : 2,5

Schüco Living Variant

NEW!

ПВХ-система Schüco Living Variant — это инновационная профильная система, отвечающая самым высоким требованиям к энергоэффективности и идеально подходящая для оформления в стиле типичных деревянных окон благодаря двум вариантам контура и возможностям углового соединения.



Инновационная продукция

- Система прижимных уплотнений для окон и дверей с двумя уровнями уплотнения по периметру
- Максимальная энергоэффективность за счет 6-камерной конструкции с монтажной глубиной 120 мм
- Два контура рамы с примыканием под углом 15° и 6° обеспечивают многогранный внешний вид
- Для угловых соединений возможно классическое выполнение стыков под углом 45° и в стиле деревянных окон
- Безопасность системы и универсальность за счет совместимости с системой Schüco Living
- Элементы безопасности до класса 2 согласно SKG
- Установленные на заводе, высококачественные и пригодные для сварки функциональные уплотнители из EPDM
- Паз с внутренней стороны для простой установки облицовочных уголков
- Использование цветовой палитры Schüco с Schüco AutomotiveFinish и ассортиментом пленок Schüco

Оконная и дверная ПВХ-система Schüco LivInG Variant благодаря своей многогранной форме позволяет идеально имитировать внешний вид классического деревянного окна. При этом для удовлетворения индивидуальных запросов предлагаются два контура рамы со скосом 15° и 6°. Возможность комбинирования обоих типов позволяет оптимально выполнять особые дизайнерские требования. С помощью различных исполнений для примыкающих и дополнительных профилей наряду с окнами, французскими и балконными дверями возможна также реализация дверей черного хода и входных дверей.

С технической точки зрения конструкция привлекает монтажной глубиной 120 мм и продуманным распределением камер, что обеспечивает превосходную теплоизоляцию. При одновременномклеивании стекол возможно достижение еще более высоких показателей энергоэффективности. Увеличенная монтажная глубина дополнительно повышает безопасность, поскольку расположенная далеко внутри фурнитура недоступна для взломщиков. Возможность клеивания стеклопакета еще больше усиливает защиту от взлома.



Schüco LivInG Variant, угловой вид на скос под углом 45°



Schüco LivInG Variant, угловой вид в стиле деревянного окна

Техническая информация	Schüco LivInG Variant	Schüco LivInG Variant Дверь
Размеры		
Монтажная глубина рамы	120 mm	120 mm
Монтажная глубина створки	82 mm	82 mm
Возможная толщина остекления	24 mm – 52 mm	24 mm – 52 mm
Испытания и стандарты		
Теплоизоляция согл. DIN EN 12412-2*	$U_T = \text{до } 1,0 \text{ W/(m}^2\text{K)}$	$U_T = 1,1 - 1,3 \text{ W/(m}^2\text{K)}$
Защита от взлома согласно SKG**	Класс 2 согласно SKG	Класс 2 согласно SKG
Воздухопроницаемость согл. DIN EN 12207 (класс)	4	4 / 2
Гидроизоляция согл. DIN EN 12208 (класс)	9A	7A / 5A
Устойчивость к ветровой нагрузке DIN EN 12210 (класс)*	C5 / B5	C2 / B2
Механические нагрузки согл. DIN EN 13115 (класс)	4	3
Долговечность согл. DIN EN 12400 (класс)	2	5
Воздействующие силы согл. DIN EN 13115 (класс)	1	2/5
Несущая способность для установки защитных приспособлений	Требование выполнено	Требование выполнено

* В зависимости от профиля и остекления

** в комбинации с фурнитурой, сертифицированной согласно SKG

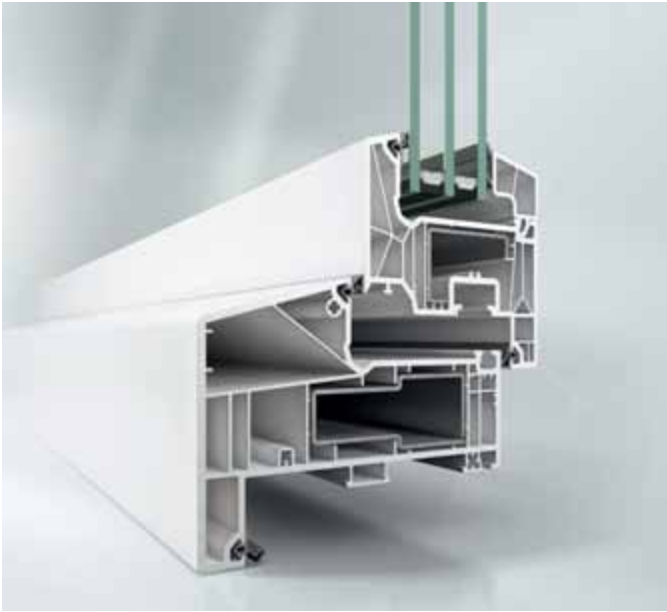


Преимущества при переработке

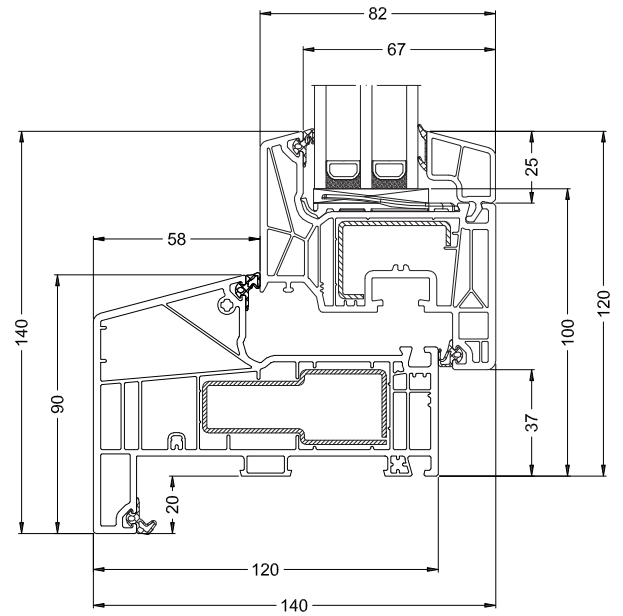
- Рациональное и гибкое изготовление, а также увеличение количества унифицированных деталей за счет включения в системную платформу Schüco LivIng
- Более быстрый и чистый монтаж облицовочных уголков с внутренней стороны благодаря предварительно фрезерованному пазу в профиле рамы; можно не использовать силикон или подобный материал в зоне видимости
- Т-соединитель из 2-х частей для профилей глубиной 120 мм обеспечивает минимизацию расходов на заказы и упрощенное изготовление
- Встроенные резьбовые каналы для оптимального крепления Т-образных профилей или порогов
- Возможные варианты для водоотвода: вперед или вниз
- Резьбовые каналы с эксцентриковыми зажимами или несколько стенок в раме и створке для надежного крепления фурнитуры
- Сменный адаптер для изготовления элементов открывания створки внутрь и наружу в одном блоке



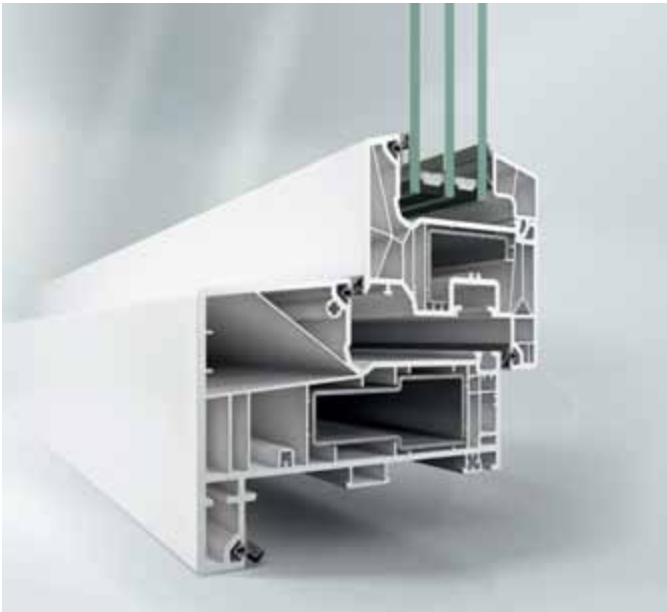
Жилой дом с элементами Schüco LivIng Variant



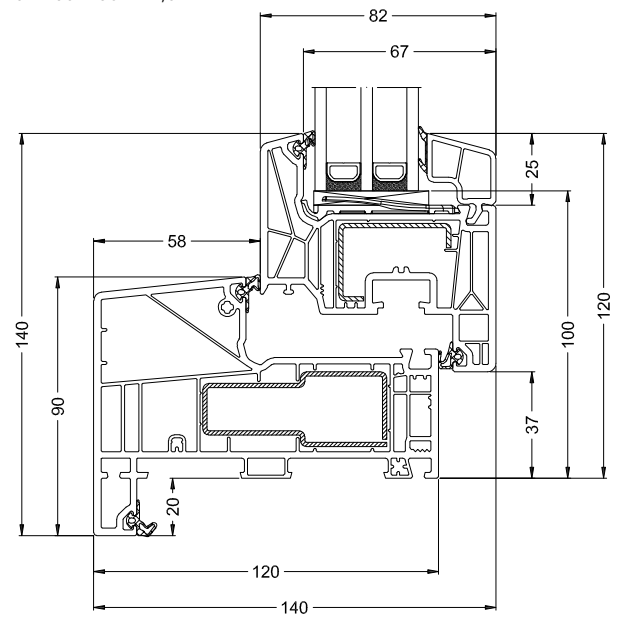
Schüco Living Variant со скосами под углом 15°



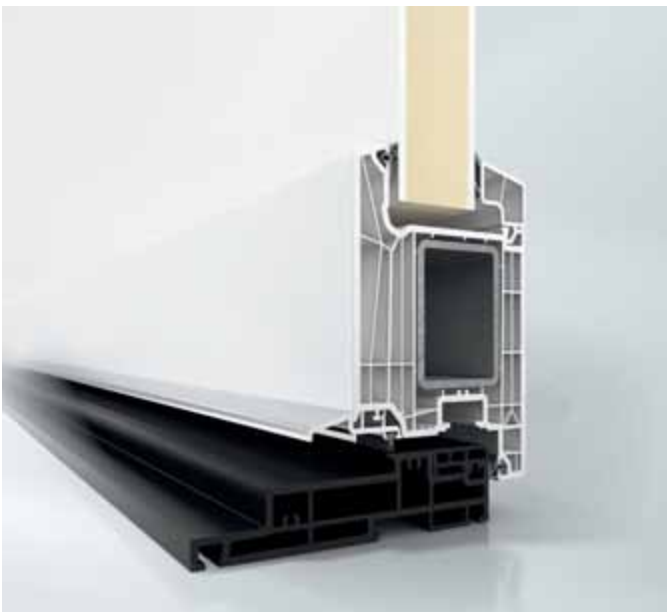
Изображение сечения Schüco Living Variant со скосами под углом 15° Масштаб 1 : 2,5



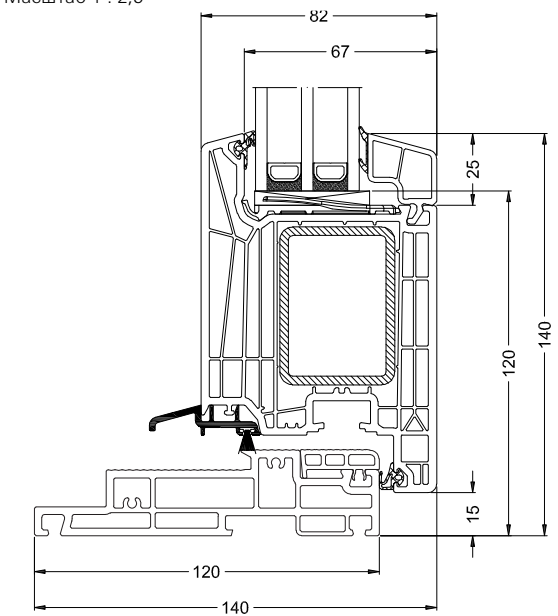
Schüco Living Variant со скосами под углом 6°



Изображение сечения Schüco Living Variant со скосами под углом 6° Масштаб 1 : 2,5



Schüco Living Variant Система входной двери



Изображение сечения Schüco Living Variant Система входной двери Масштаб 1 : 2,5

Schüco Corona CT 70

Универсальная система Schüco Corona CT 70 с хорошей теплоизоляцией является превосходным вариантом для модернизации объектов и строительства новых зданий.



Инновационная продукция

- Различные варианты контуров створок для индивидуальных дизайнерских требований
- Реставрационные рамы специально для реконструкции зданий
- Специальный контур рамы «моноблок» для строительства с типичным для страны внешним видом окон
- Установленные на заводе высококачественные уплотнители гарантируют долговечность использования в течение всего срока службы окон и дверей
- Различные усилительные профили для обеспечения максимальной прочности даже в случае особых требований
- Использование цветовой палитры Schüco с Schüco TopAlu, Schüco AutomotiveFinish и ассортиментом пленок Schüco

Основой для системы Schüco Corona CT 70 служит 5-камерная конструкция с монтажной глубиной 70 мм. Это обеспечивает хорошую теплоизоляцию. Небольшая ширина переплетов обеспечивает большое количество света, а хорошая звукоизоляция этих элементов благодаря двум уровням уплотнения по периметру предлагает пользователям дополнительный комфорт.

Schüco Corona CT 70 характеризуется большим диапазоном допусков за счет 5-миллиметрового зазора для уплотнителя между рамой и створкой, установленными на

заводе уплотнителями и оптимальными размерами камер для усилителей.

Разнообразные усилительные профили рам и створок обеспечивают максимальную прочность и долговечность окон в зависимости от предъявляемых статических требований. Универсальность системы проявляется и в дизайне: Schüco Corona CT 70 предлагается с разными вариантами створок и рам.

Используя систему Schüco Corona CT 70, можно изготавливать окна, балконные двери, двери черного хода и входные двери.



Schüco Corona CT 70 Rondo



Schüco Corona CT 70 Vision

Техническая информация	Classic / Rondo / Vison	Reno / Mono	Дверь
Размеры			
Монтажная глубина рамы	70 mm	70 mm / 100 mm – 180 mm	70 mm
Монтажная глубина створки	70 mm / 78 mm / 80 mm	70 mm	70 mm
Возможная толщина остекления	6 mm – 40 mm	6 mm – 40 mm	6 mm – 40 mm
Испытания и стандарты			
Теплоизоляция согл. DIN EN 12412-2	$U_i = 1,2 - 1,5 \text{ W}/(\text{m}^2\text{K})$	$U_i = 1,2 - 1,5 \text{ W}/(\text{m}^2\text{K})$	$U_i = 1,4 - 1,5 \text{ W}/(\text{m}^2\text{K})$
Звукоизоляция согл. DIN EN ISO 140-3 (макс.)*	$R_{w,p} = 46 \text{ dB}$	$R_{w,p} = 46 \text{ dB}$	$R_{w,p} = 38 \text{ dB}$
Защита от взлома согл. DIN EN 1627	RC2	RC2	RC2
Воздухопроницаемость согл. DIN EN 12207 (класс)	4	4	2
Гидроизоляция согл. DIN EN 12208 (класс)	9A	9A	4A
Устойчивость к ветровой нагрузке DIN EN 12210 (класс)**	C5/B5	C5/B5	C2/B2
Механические нагрузки согл. DIN EN 13115 (класс)	4	4	3
Долговечность согл. DIN EN 12400 (класс)	2	2	5
Воздействующие силы согл. DIN EN 13115 (класс)	1	1	2
Несущая способность для установки защитных приспособлений	Требование выполнено	Требование выполнено	Требование выполнено

* В зависимости от профиля и остекления

** В зависимости от профиля

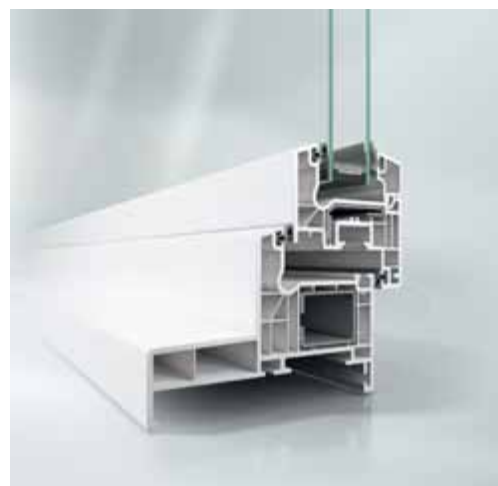


Преимущества при переработке

- Установленные на заводе высококачественные уплотнители
- Одинаковая конструкция наружных выступов позволяет использовать единую схему фрезерования для Т-соединителей
- Благодаря наличию зазора 5 мм для уплотнителя между рамой и створкой не требуется выемка для прижимного уплотнителя створки в области верхней петли



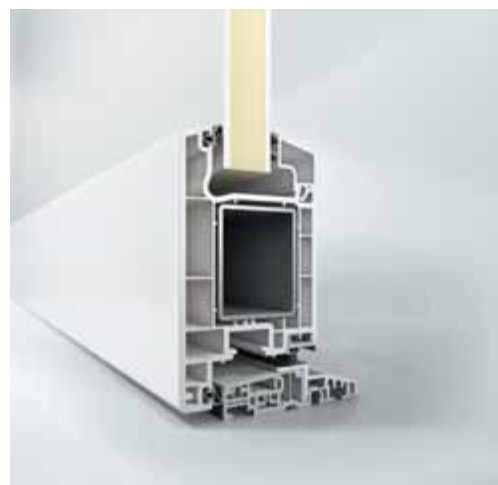
Schüco Corona CT 70, рама для реставрации



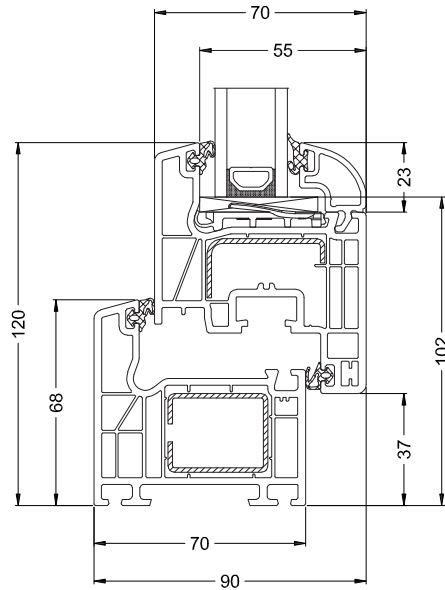
Schüco Corona CT 70, моноблок



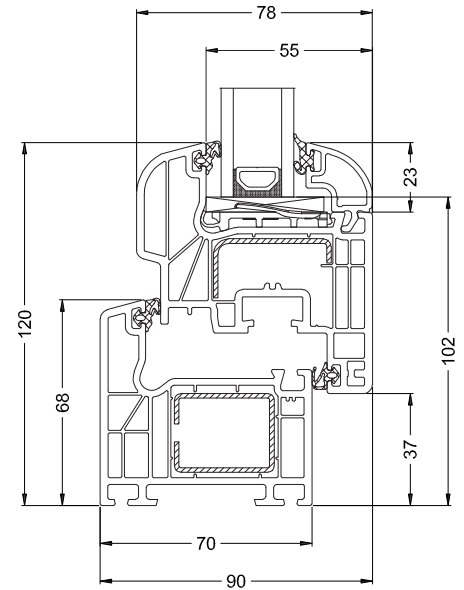
Schüco Corona CT 70, система входной двери с открытием внутрь



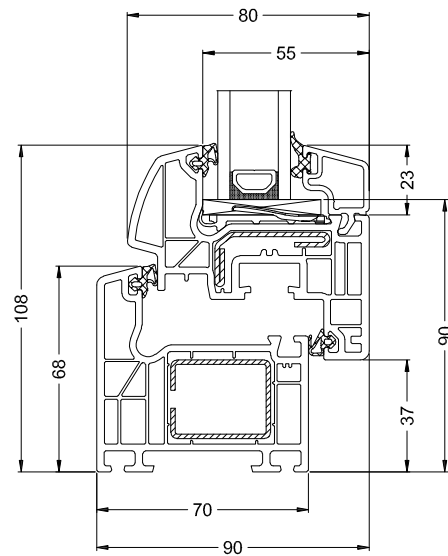
Schüco Corona CT 70, система входной двери с открытием наружу



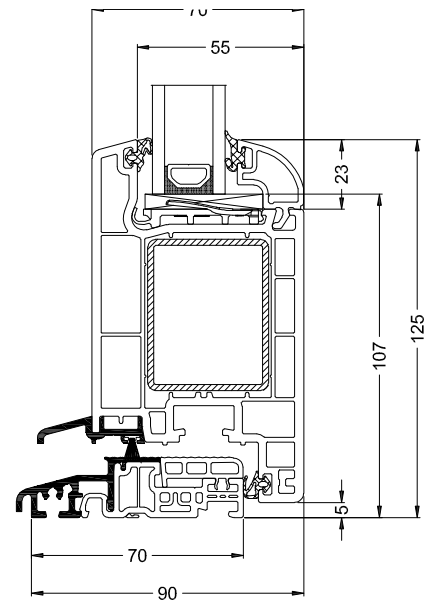
Изображение сечения Schüco Corona CT 70 Classic Масштаб 1 : 2,5



Изображение сечения Schüco Corona CT 70 Rondo Масштаб 1 : 2,5



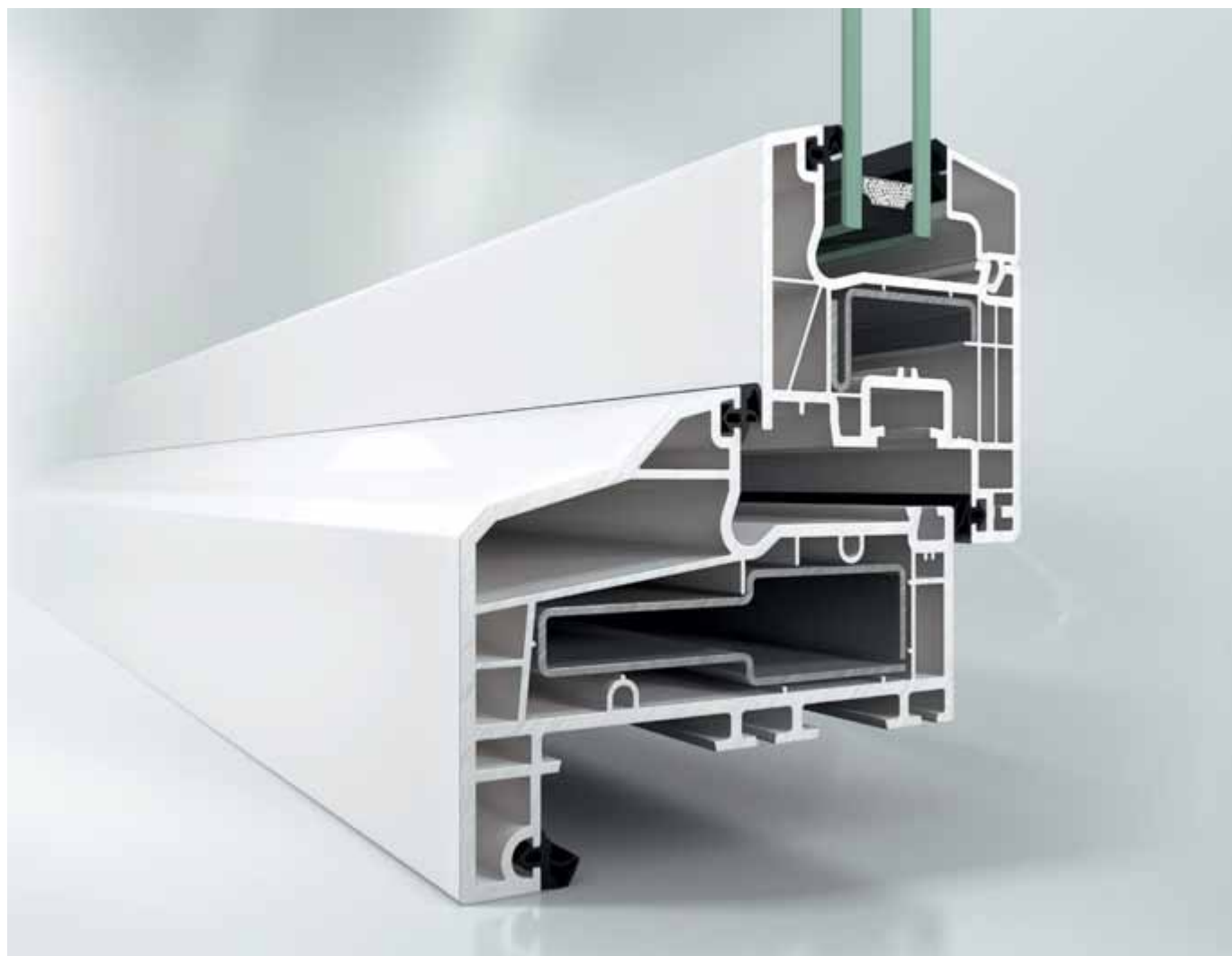
Изображение сечения Schüco Corona CT 70 Vision Масштаб 1 : 2,5



Изображение сечения Schüco Corona CT 70, система входной двери с открыванием внутрь Масштаб 1 : 2,5

Schüco Corona CT 70 Accent

Основой системы Schüco Corona CT 70 Accent служит серия Schüco Corona CT 70. Характерный контур рамы Schüco Corona CT 70 Accent позволяет имитировать дерево с помощью ПВХ-элементов.



Инновационная продукция

- 5-камерная система с хорошими теплоизоляционными свойствами
- Используется при строительстве новых зданий и реконструкции существующих объектов
- Для реставрации специальных строительных конструкций предлагается вертикальное раздвижное окно, которое сочетает исторический внешний вид и современную поворотно-откидную фурнитуру
- Характерный контур рамы позволяет имитировать типичные деревянные окна
- Возможно угловое соединение с имитацией классического деревянного окна
- Установленные на заводе, высококачественные уплотнители гарантируют функциональную безопасность и защиту от сквозняков, холода и сырости
- Различные усилительные профили для обеспечения максимальной прочности даже в случае особых требований

Благодаря 5-камерной конструкции с монтажной глубиной 112 мм профильная система Schüco Corona CT 70 Accent позволяет изготавливать элементы окон и дверей с эффективной теплоизоляцией.

С технической точки зрения система привлекает оптимальными по размерам камерами для усилителей, отвечающими самым строгим статическим требованиям, большим выбором примыкающих и комплектующих профилей, а также разными усилительными профилями в створках и рамах. Благодаря совместимости с базовой системой Schüco Corona CT 70 увеличивается количество применяемых унифицированных деталей. Так, например, элементы из системы Schüco Corona CT 70 Accent могут также изготавливаться с тремя типами створок (Classic,

Rondo и Vision). Это расширяет возможности индивидуального подхода и предоставляет больше свободы в оформлении. Еще одно преимущество в оформлении обеспечивает использование цветовой палитры Schüco с множеством дизайнерских пленок, а также эксклюзивными цветами металлик Schüco AutomotiveFinish. Для идеального интерьерного оформления пленкой элементов окон и дверей предоставляются основные поверхности двух цветов: белая и кремовая. Изящная конструкция рамы обеспечивает максимальное пропускание дневного света при небольшой ширине переплетов. Профильная система Schüco Corona CT 70 Accent позволяет создавать множество различных вариантов оконных и дверных элементов.

Техническая информация	Schüco Corona CT 70 Accent	Schüco Corona CT 70 Accent Дверь/Дверь
Размеры		
Монтажная глубина рамы	112 mm	112 mm
Монтажная глубина створки	70 mm	70 mm
Возможная толщина остекления	6 mm – 40 mm	6 mm – 40 mm
Испытания и стандарты		
Теплоизоляция согл. DIN EN 12412-2	$U_i = 1,4 \text{ W}/(\text{m}^2\text{K})$	$U_i = 1,4 - 1,5 \text{ W}/(\text{m}^2\text{K})$
Звукоизоляция согл. DIN EN ISO 140-3 (макс.) *	$R_{w,p} = 43 \text{ dB}$	$R_{w,p} = 38 \text{ dB}$
Защита от взлома согл. DIN EN 1627	Класс 2 согласно SKG	Класс 2 согласно SKG
Воздухопроницаемость согл. DIN EN 12207 (класс)	4	–
Гидроизоляция согл. DIN EN 12208 (класс)	9A	–
Устойчивость к ветровой нагрузке DIN EN 12210 (класс)**	C5/B5	–
Механические нагрузки согл. DIN EN 13115 (класс)	4	3
Долговечность согл. DIN EN 12400 (класс)	2	5
Воздействующие силы согл. DIN EN 13115 (класс)	1	2
Несущая способность для установки защитных приспособлений	Требование выполнено	Требование выполнено

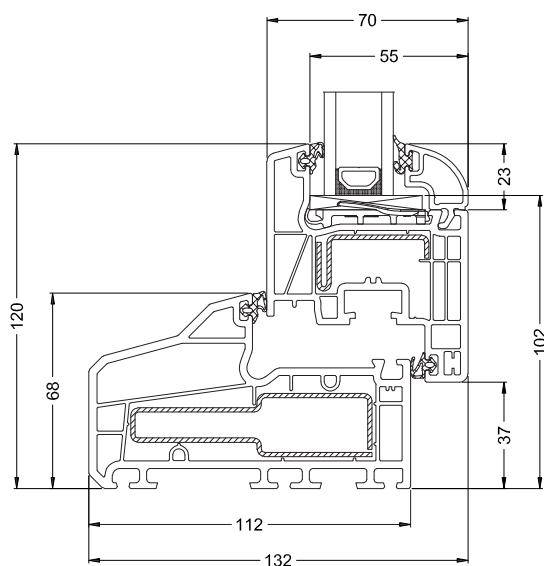
* В зависимости от профиля и остекления

** В зависимости от профиля

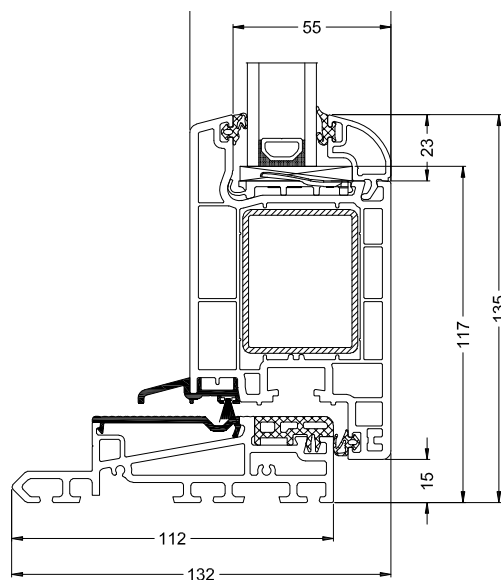


Преимущества при переработке

- Совместимость с серией Schüco Corona CT 70 увеличивает количество применяемых унифицированных деталей, уменьшает расходы на заказы и сводит к минимуму затраты на поддержание складских запасов
- Установленные на заводе высококачественные уплотнители
- Замкнутое уплотнение блочной рамы за счет сварного уплотнителя из TPE
- Одинаковая конструкция наружных выступов позволяет использовать единую схему фрезерования для Т-соединителей
- Видимый или скрытый дренаж рамы, в зависимости от условий, на объекте может применяться на нескольких уровнях
- Эффективное производство



Изображение сечения Schüco Corona CT 70 Accent Масштаб 1 : 2,5



Изображение сечения Schüco Corona CT 70 Accent Система входной двери Масштаб 1 : 2,5





Подъемно-раздвижные и раздвижные системы

52

- 54 Schüco ThermoSlide
- 58 Schüco Liv**Ing**Slide
- 62 Schüco EasySlide
- 66 Schüco Corona S 150
- 69 Schüco Corona S 74

Schüco ThermoSlide

Отличная теплоизоляция, продуманные детали конструкции и исключительно высокий комфорт для пользователей отличают подъемно-раздвижную систему Schüco ThermoSlide.



Инновационная продукция

- Превосходная и уникальная на рынке теплоизоляция вплоть до уровня энергопассивного дома
- Оптимальный вариант при строительстве новых зданий благодаря монтажной глубине коробки двери 219 мм
- Возможность монтажа без выступающего порога для людей с ограниченными возможностями
- Высокая несущая способность для веса створки до 400 кг
- Удобный монтаж с помощью соединителей коробки двери и порога
- Различные типы открывания для удовлетворения индивидуальных требований

Подъемно-раздвижная ПВХ-система Schüco ThermoSlide — воплощение комфорта: широкие остекленные поверхности создают обилие света в помещениях и отличаются легким и бесшумным управлением. Кроме того, четыре уровня уплотнения по периметру обеспечивают отличную защиту от шума, сырости, сквозняков и холода. Schüco ThermoSlide также выполняет самые строгие энергетические требования: термическое разделение усилителя коробки двери и недавно разработанный порог наряду с оптимальной геометрией камер гарантируют превосходную теплоизоляцию и отличное прохождение изотерм. Помимо этого, створка окружена профилем дверной коробки с монтажной глубиной 219 мм. Еще одно преимущество: все без исключения уплотнители из EPDM. Этот инновационный уплотнительный материал обладает уникальной, превосходной способностью сохранять форму, а также долгим сроком службы. В средней части используются новые скользящие уплотнители.

Новая конструкция порога

Конструктивное усовершенствование порога теперь позволяет выполнять примыкание к зданию с уплотнением до наружной кромки элемента, благодаря чему достигается полная герметичность в этой зоне. К тому же теплый ПВХ-профиль со стороны помещения предотвращает образование конденсата. Для выравнивания конструкции пола, а также во избежание неточностей при монтаже и возникающего в результате этого затруднения хода всей установки теперь возможно присоединение расширителей 82 мм. Внутри сконструирована обширная, статически усиленная «пакетная теплоизоляционная зона» для максимального термического разделения и оптимальной теплоизоляции порога. Кроме того, дополнительно предусмотрена регулируемая по высоте каретка для максимального веса створки до 300 кг. И, наконец, новые скрытые соединители порога, размещенные со стороны помещения, обеспечивают привлекательный внешний вид перехода от порога к коробке двери.

Техническая информация	Schüco ThermoSlide
Размеры	
Монтажная глубина рамы	219 mm
Монтажная глубина створки	82 mm
Возможная толщина остекления	20 mm – 52 mm
Испытания и стандарты	
Теплоизоляция согл. DIN EN 12412-2	$U_t = 1,1 \text{ W}/(\text{m}^2\text{K})$
Звукоизоляция согл. DIN EN ISO 140-3 (макс.)*	$R_{w,p} = 45 \text{ dB}$
Защита от взлома согл. DIN EN 1627	RC2
Воздухопроницаемость согл. DIN EN 12207 (класс)	4
Гидроизоляция согл. DIN EN 12208 (класс)	8A
Устойчивость к ветровой нагрузке DIN EN 12210 (класс)**	C3/B3
Воздействующие силы согл. DIN EN 13115 (класс)	1

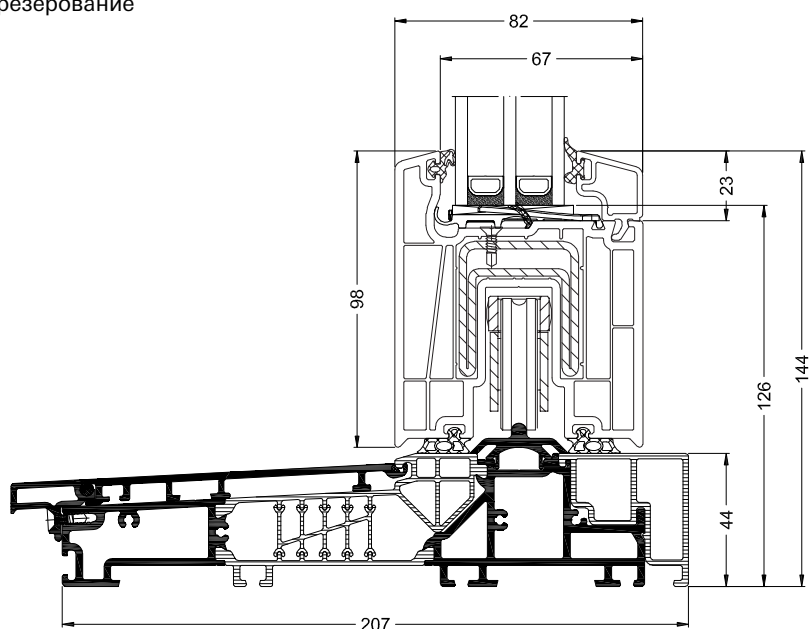
* В зависимости от профиля и остекления

** В зависимости от профиля



Преимущества при переработке

- Более быстрый монтаж с применением меньшего количества материалов и повышенной за счет этого экономичностью
- Упрощенный монтаж с помощью соединителей коробки двери и порога
- Уплотнение с помощью уплотнительных подушек из EPDM, за счет чего можно отказаться от использования герметиков по всей уплотняемой поверхности
- Прямой раскрой для всех профилей (кроме профиля створки), отсутствие затрат времени на фрезерование
- Основные и дополнительные профили поставляются с оптимальными для раскроя вариантами длины
- Возможность обработки створок на обрабатывающих центрах
- Установка каретки подъемно-раздвижного блока без дополнительного трудоемкого фрезерования

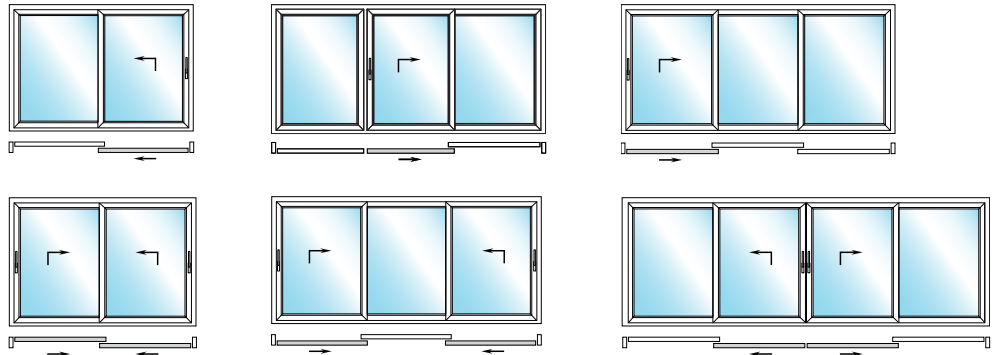


Изображение сечения Schüco ThermoSlide Масштаб 1 : 2,5



Виды открывания

Подъемно-раздвижная дверная система Schüco ThermoSlide открывает безграничный доступ во внешний мир: можно сделать широкий проход посередине или через любую наружную раздвижную створку. При этом возможны 2-, 3- и 4-створчатые варианты.



Schüco ThermoSlide, вид изнутри

Schüco LivIngSlide

Новая подъемно-раздвижная система от Schüco сочетает максимальную эффективность переработки и монтажа с самыми строгими требованиями в отношении комфорта и дизайна.

NEW!



ДОСТУПНА ДЛЯ ЗАКАЗА



Инновационная продукция

- Совместимость с платформой Schüco LivIng позволяет увеличить количество применяемых унифицированных деталей и обеспечивает системную безопасность
- Инновационные уплотнители из свариваемого EPDM
- Поставка в комплекте из одних рук, включая подъемно-раздвижную фурнитуру Schüco
- Благодаря монтажной глубине коробки двери ровно 194 мм возможно использование при строительстве новых зданий и модернизации существующих объектов
- Большой выбор вариантов элементов с неподвижными и подвижными створками
- Предлагается дополнительное панорамное остекление для неподвижной части
- Очень плоский порог для удобного входа и выхода
- Цветовое оформление с наружными алюминиевыми декоративными накладками, эксклюзивной технологией обработки поверхностей Schüco AutomotiveFinish и многочисленными дизайнерскими пленками
- Отличная теплоизоляция и оптимальное прохождение изотерм благодаря порогу и алюминиевым усилительным профилям коробки двери с термическим разделением

Инновационная подъемно-раздвижная система Schüco LivIngSlide с основной монтажной глубиной створки 82 мм сконструирована на базе системных размеров Schüco LivIng. Благодаря существующей за счет этого совместимости систем возможен выбор из большого количества комплектующих профилей, например штапиков и прочих комплектующих для остекления. Кроме того, единые системные размеры позволяют осуществлять простое и гибкое проектирование, а также исполнение вариантов примыкания. В то же время значительно уменьшается количество деталей и, тем самым, сокращаются затраты и капиталовложения на поддержание складских запасов. Новая подъемно-раздвижная система также может кое-что предложить и в конструктивном плане. Так, например, стальные усилители в створке выполнены в виде закрытых прямоугольных труб. Это заметно повышает прочность конструкции и позволяет создавать большие элементы с весом створок до 400 кг. Особое преимущество предлагают

установленные на заводе свариваемые уплотнители стекла из EPDM в створке. Они обеспечивают мягкие внутренние углы даже после сваривания и, соответственно, оптимальную герметичность в этой зоне. Следует также особо отметить уплотнение между створкой и коробкой двери, так как оно выполняется по периметру на нескольких уровнях, благодаря чему сводится к минимуму возникновение сквозняков и появление конденсата. Для предотвращения перекоса каретки используется опора каретки, обеспечивающая надежное центрирование и крепление. Также возможно применение дополнительного склеивания. Еще одним достоинством Schüco LivIngSlide является привлекательный внешний вид. Благодаря дизайну вровень отсутствуют обычные зазоры на неподвижной части и обеспечиваются современные очертания при одновременно легкой очистке. Узкий средний стык гарантирует максимальное пропускание дневного света. Кроме того, для Schüco LivIngSlide используется цветовая палитра Schüco.

Техническая информация	Schüco LivIngSlide
Размеры	
Монтажная глубина рамы	194 mm
Монтажная глубина створки	82 mm
Возможная толщина остекления	24 mm – 52 mm
Испытания и стандарты	
Теплоизоляция согл. DIN EN 12412-2	$U_t = 1,3 \text{ W}/(\text{m}^2\text{K})$
Звукоизоляция согл. DIN EN ISO 140-3 (макс.)*	$R_{w,p} = 43 \text{ dB}$
Защита от взлома согл. DIN EN 1627	RC2***

* В зависимости от профиля и остекления

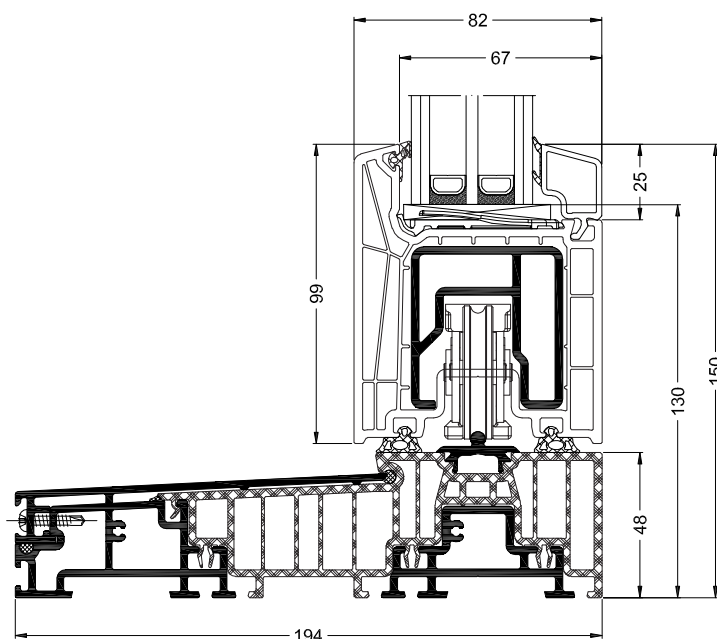
** В зависимости от профиля

*** На этапе подготовки



Преимущества при переработке

- Предназначается для экономичного изготовления подъемно-раздвижных систем за счет уменьшенного количества деталей, а также простого и малозатратного монтажа
- Возможность механизированной обработки подъемно-раздвижных створок на обрабатывающих центрах
- Основные и дополнительные профили поставляются с оптимальными для раскроя вариантами длины
- Специальный соединитель коробки двери для быстрой переработки
- Прочное, закрытое поперечное сечение створки предотвращает деформацию во время переработки даже без дополнительных мер
- Уплотнительные детали из EPDM со вспомогательными средствами позиционирования для ускорения монтажа
- Для уплотнения предоставляются комплекты соединителей с фасонными деталями. Это сокращает использование герметиков и значительно упрощает монтаж.
- Возможность использования таких же штапиков и комплектующих для остекления, как в Schüco Living
- Доступно экономичное решение для усиления коробки двери из стали
- Возможна установка алюминиевой декоративной накладки без дополнительной фрезеровки водоотвода
- Оптимальный диапазон допусков при изготовлении и монтаже

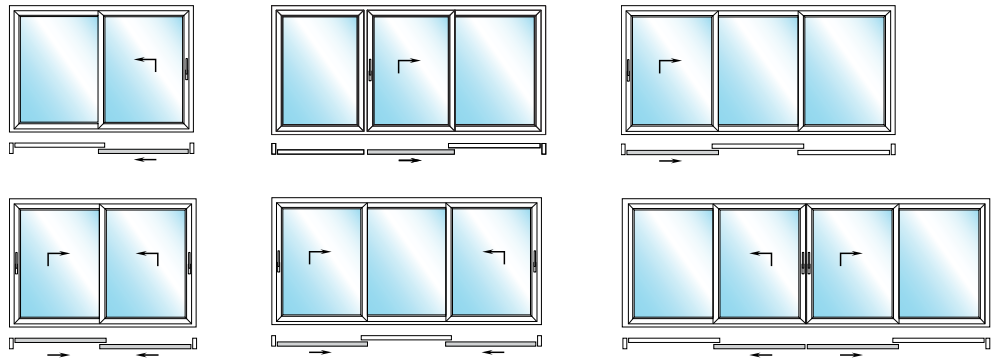


Изображение сечения Schüco LivingSlide Масштаб 1 : 2,5



Виды открывания

С самого начала будет продаваться комплексная система. Благодаря этому сразу же можно создавать различные типы элементов с неподвижными и подвижными створками в одно- или двухрельсовом варианте. Это повышает универсальность при изготовлении и позволяет выполнять любые пожелания клиентов.



Schüco LivInSlide, вид изнутри

Schüco EasySlide

Универсальные и функциональные подъемно-раздвижные двери легко создаются с помощью системы Schüco EasySlide. При этом серия предлагает хорошие показатели теплоизоляции и максимальную безопасность до RC2.



Инновационная продукция

- Хорошая теплоизоляция на базе 5-камерной системы с оптимальной конструкцией порога и коробки двери
- Многочисленные виды открывания
- Большое дизайнерское разнообразие благодаря различным возможностям отделки поверхности
- Возможность монтажа без выступающего порога для людей с ограниченными возможностями
- Возможно тройное остекление с толщиной стекла до 40 мм
- Очень высокая прочность для веса створок до 300 кг

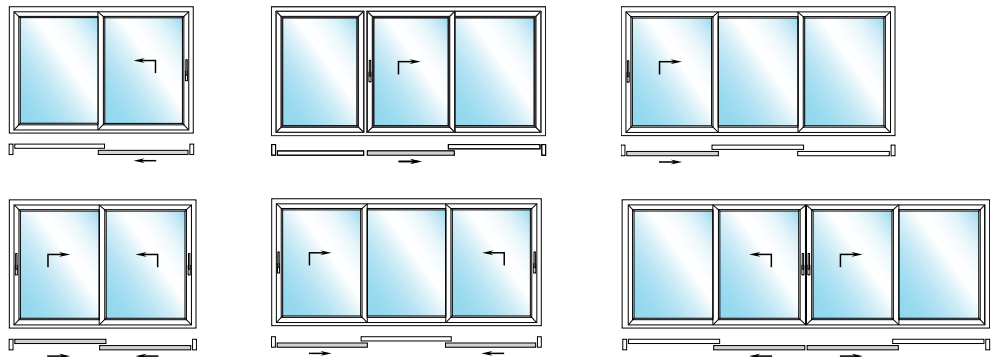
Schüco EasySlide базируется на системе Schüco Corona CT 70. Хорошие теплоизоляционные показатели обеспечиваются благодаря конструкции профиля дверной коробки с монтажной глубиной 167 мм и конструкции створки 70 мм. Заход стекла 18 мм в краевой зоне гарантирует низкие потери тепла. Установленные на заводе уплотнители из EPDM отличаются долгим сроком службы и предлагают абсолютную функциональную безопасность элемента.

Подъемно-раздвижная дверь Schüco EasySlide не только обладает хорошей теплоизоляцией, но и отвечает высоким стандартам системной безопасности. Четыре резьбовых канала в алюминиевом усилителе и дверном пороге обеспечивают высокую прочность элемента и жесткость конструкции рамы. Ассортимент ручек, согласованный с дизайном ручек для окон и входных дверей Schüco, дополняет единство дизайна.



Виды открывания

Из профильной системы Schüco EasySlide можно изготавливать 2-, 3- и 4-створчатые элементы. В версии из 2-х частей предлагается выбор между одной подвижной створкой и двумя элементами, сдвигаемыми в обе стороны. Широкий проход посередине или по бокам предлагают варианты из 3-х или 4-х частей.



Техническая информация	Schüco EasySlide
Размеры	
Монтажная глубина рамы	167 mm
Монтажная глубина створки	70 mm
Возможная толщина остекления	6 mm – 40 mm
Испытания и стандарты	
Теплоизоляция согл. DIN EN 12412-2	Коеф. U_i до 1,5 Вт/(м ² К)
Звукоизоляция согл. DIN EN ISO 140-3 (макс.)*	$R_{w,p} = 43$ dB
Защита от взлома согл. DIN EN 1627	RC2
Воздухопроницаемость согл. DIN EN 12207 (класс)	4
Гидроизоляция согл. DIN EN 12208 (класс)	6A
Устойчивость к ветровой нагрузке DIN EN 12210 (класс)**	C2/B2
Механические нагрузки согл. DIN EN 13115 (класс)	4
Долговечность согл. DIN EN 12400 (класс)	2
Воздействующие силы согл. DIN EN 13115 (класс)	1

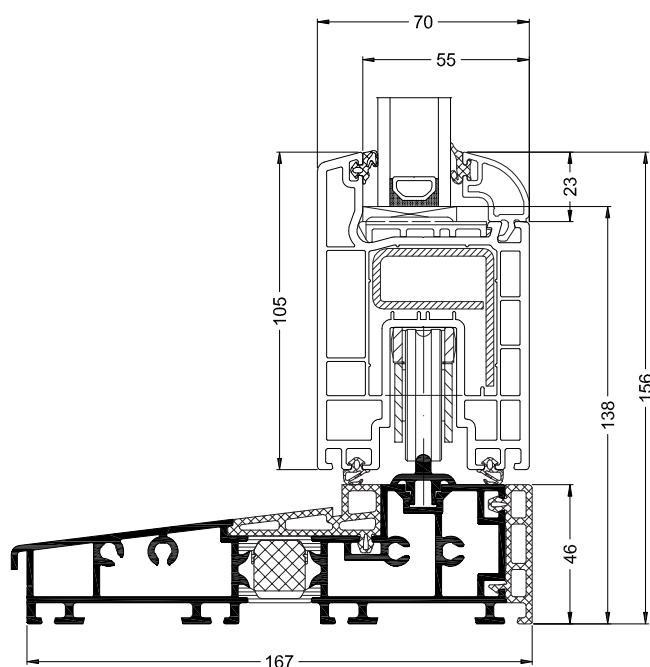
* В зависимости от профиля и остекления

** В зависимости от профиля



Преимущества при переработке

- Уплотнители из EPDM устанавливаются на заводе
- Благодаря специальной запатентованной технологии сварки створок заключительная последующая обработка уплотнителей не требуется
- Основные и дополнительные профили поставляются с оптимальными для раскрытия вариантами длины
- Установка каретки подъемно-раздвижного блока без дополнительного трудоемкого фрезерования
- Четыре резьбовых канала обеспечивают быстрый монтаж, а также максимальную прочность конструкции

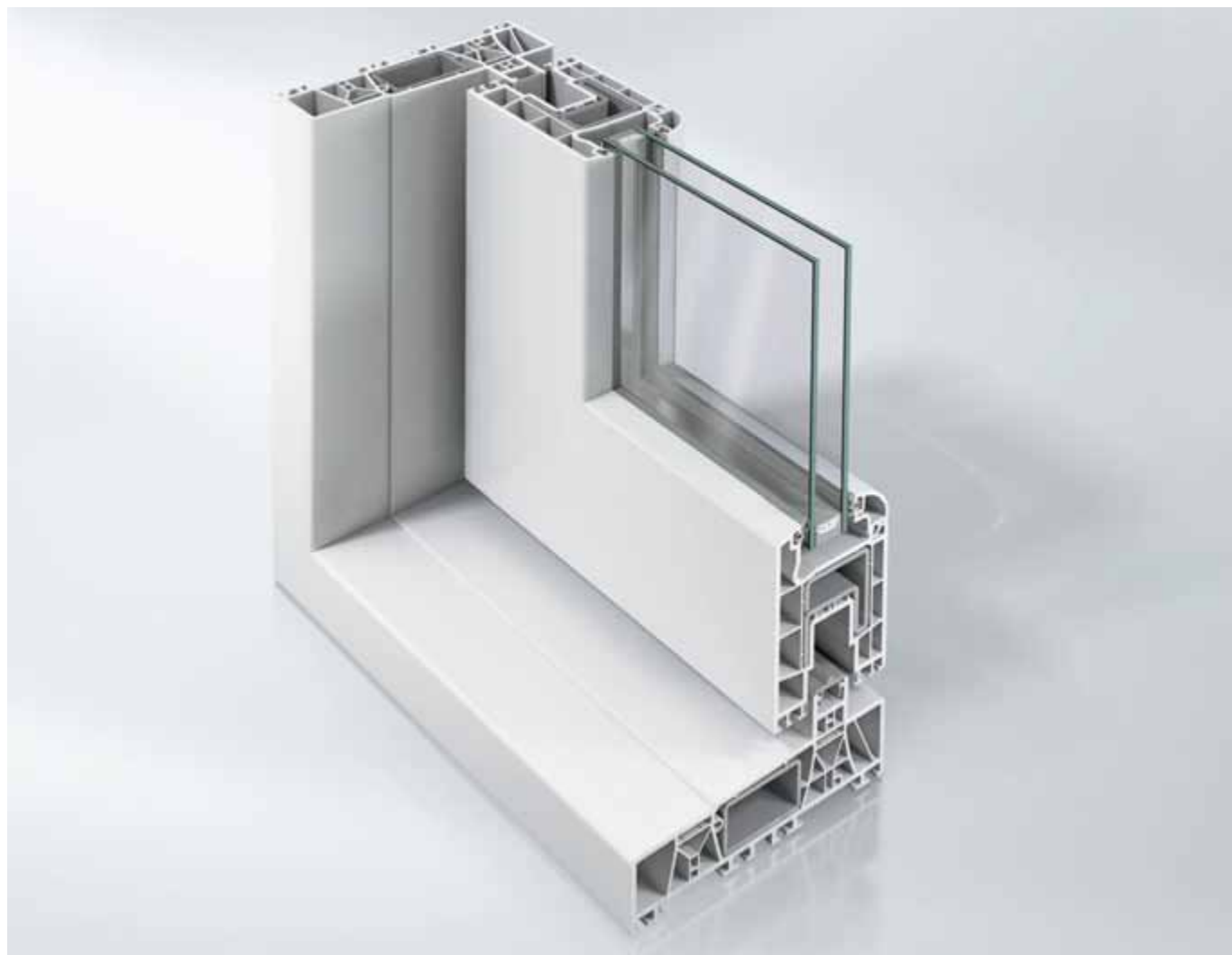


Изображение сечения Schüco EasySlide Масштаб 1 : 2,5



Schüco Corona S 150

Раздвижная ПВХ-система Schüco Corona S 150 на основе серии Schüco Corona СТ 70 предназначена для изготовления дверей балконов, террас или зимних садов.



Инновационная продукция

- Хорошая теплоизоляция за счет 5-камерной конструкции
- Установленные на заводе уплотнители из EPDM обеспечивают отличную защиту от ветра, холода и сырости
- Средняя уплотнительная планка из алюминия для повышенной защиты от взлома
- Большое дизайнерское разнообразие благодаря различным вариантам отделки поверхности
- Многочисленные виды открывания
- Комбинированная функция открывания и раздвигания для ручек

Раздвижная дверная система Schüco Corona S 150 предлагает хорошую термоизоляцию благодаря продуманной конструкции. Потери тепла уменьшаются, в частности, за счет увеличенного захода стекла и ПВХ-рамы по периметру. Повышенную герметичность элементов обеспечивают два щеточных уплотнителя, которые защищают от сквозняков, холода и сырости. Используя систему Schüco Corona S 150, можно также изготавливать раздвижные двери с весом створок до 250 кг. При этом оптимальные по размерам усилительные профили в раме гарантируют очень высокую прочность и долговечность, а также легкость хода. Вместе с тем Schüco Corona S 150 предлагает

небольшую ширину переплетов для максимального пропускания дневного света. Благодаря особой конструкции профиля даже при наличии элементов с неподвижной частью отсутствуют мешающие направляющие. Оформление вровень внутри и снаружи создает модный, современный дизайн. Соответствующий внешний вид поддерживается ручками для раздвижения, согласованными с ассортиментом ручек окон и входных дверей. Кроме того, профили или запорную фурнитуру можно прикручивать к дополнительно установленному стальному элементу, что обеспечивает повышенную безопасность.

Техническая информация	Schüco Corona S 150
Размеры	
Монтажная глубина рамы	150 mm
Монтажная глубина створки	70 mm
Возможная толщина остекления	6 mm – 40 mm
Испытания и стандарты	
Теплоизоляция согл. DIN EN 12412-2	$U_t = 1,6 - 1,8 \text{ W}/(\text{m}^2\text{K})$
Воздухопроницаемость согл. DIN EN 12207 (класс)	3
Гидроизоляция согл. DIN EN 12208 (класс)	9A
Устойчивость к ветровой нагрузке DIN EN 12210 (класс)**	C3
Долговечность согл. DIN EN 12400 (класс)	3
Воздействующие силы согл. DIN EN 13115 (класс)	1

* В зависимости от профиля и остекления

** В зависимости от профиля

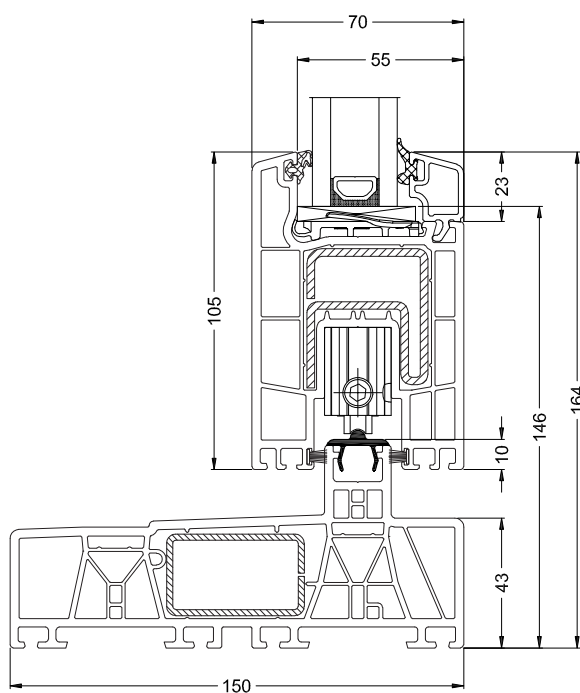
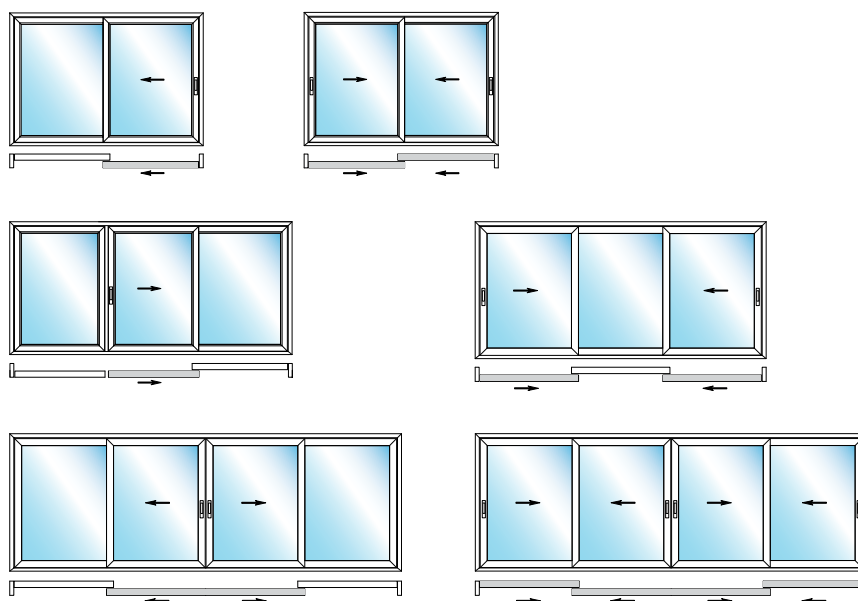


Преимущества при переработке

- Экономичное и рациональное изготовление за счет конструкции рамы по периметру
- Створки и рамы можно обрабатывать на обрабатывающем центре
- Возможна установка каретки без дополнительного фрезерования
- Для механического соединения поставляются дополнительные соединители рам



Виды открывания



Изображение сечения Schüco Corona S 150 Масштаб 1 : 2,5

Schüco Corona S 74

ПВХ-система Schüco Corona S 74 предназначена для изготовления террасных дверей, тамбуров или перегородок и предлагает хорошую термоизоляцию.



Иновационная продукция

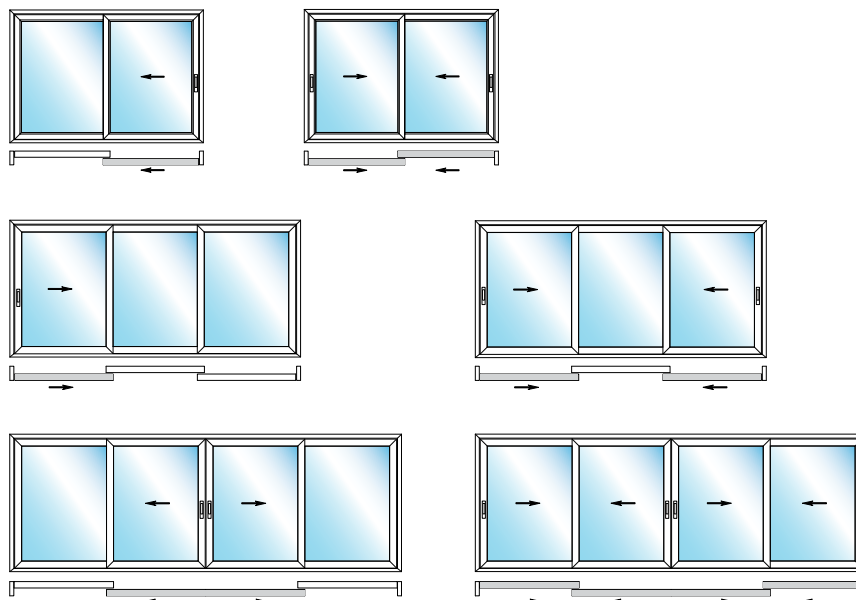
- Системная безопасность благодаря широкому ассортименту примыкающих и дополнительных профилей
- Возможны 2-, 3- и 4-створчатые элементы во многих вариантах
- Повышенная защита от взлома благодаря запираемому редуктору и центральной уплотнительной планке из алюминия
- Большое дизайнерское разнообразие благодаря различным вариантам отделки поверхности с помощью Schüco AutomotiveFinish и дизайнерских пленок Schüco
- Все профили поставляются по умолчанию с черными уплотнителями

Система Schüco Corona S 74 System отличается узкими створками и рамами. Она характеризуется небольшой шириной переплетов для максимального пропускания дневного света, а также высокой степенью универсальности и функциональности. Кроме того, обширный ассортимент примыкающих и дополнительных профилей обеспечивает системную безопасность и разнообразие элементов. При этом может создаваться множество типов элементов, в том числе с боковой частью, фрамугой

или нижним светом, а также с неподвижными или подвижными створками. Специальные щеточные уплотнители обеспечивают легкость хода раздвижных створок и удобство в обращении. Для оптимальной передачи нагрузки даже с большим весом створки используется дополнительная стальная арматура. Редуктор с защитой от снятия с петель обеспечивает повышенную безопасность.



Виды открывания



Техническая информация	Schüco Corona S 74
Размеры	
Монтажная глубина рамы	74 mm
Монтажная глубина створки	50 mm
Возможная толщина остекления	4 mm – 28 mm
Испытания и стандарты	
Теплоизоляция согл. DIN EN 12412-2	$U_i = 1,7 - 2,3 \text{ W}/(\text{m}^2\text{K})$
Воздухопроницаемость согл. DIN EN 12207 (класс)	3
Гидроизоляция согл. DIN EN 12208 (класс)	7A
Устойчивость к ветровой нагрузке DIN EN 12210 (класс)**	C1/B2
Долговечность согл. DIN EN 12400 (класс)	2
Воздействующие силы согл. DIN EN 13115 (класс)	1

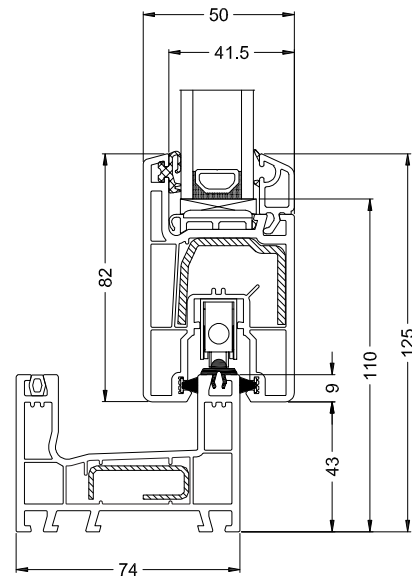
* В зависимости от профиля и остекления

** В зависимости от профиля



Преимущества при переработке

- Раздвижные створки поставляются с устанавливаемыми на заводе экструдированными уплотнителями стеклопакета и вкатанными щеточными уплотнителями
- Оптимальная для раскроя длина профилей
- Уменьшенное количество деталей для рационального изготовления, упрощения заказа и минимизации складских запасов
- Фрезерование отверстий для редуктора для стандартной ручки только через ПВХ
- Стальные усилители с полостями для замков, для применения запираемых редукторов
- Возможна установка каретки без дополнительного фрезерования



Изображение сечения Schüco Corona S 74
Масштаб 1 : 2,5



Schüco Corona S 74, вид изнутри



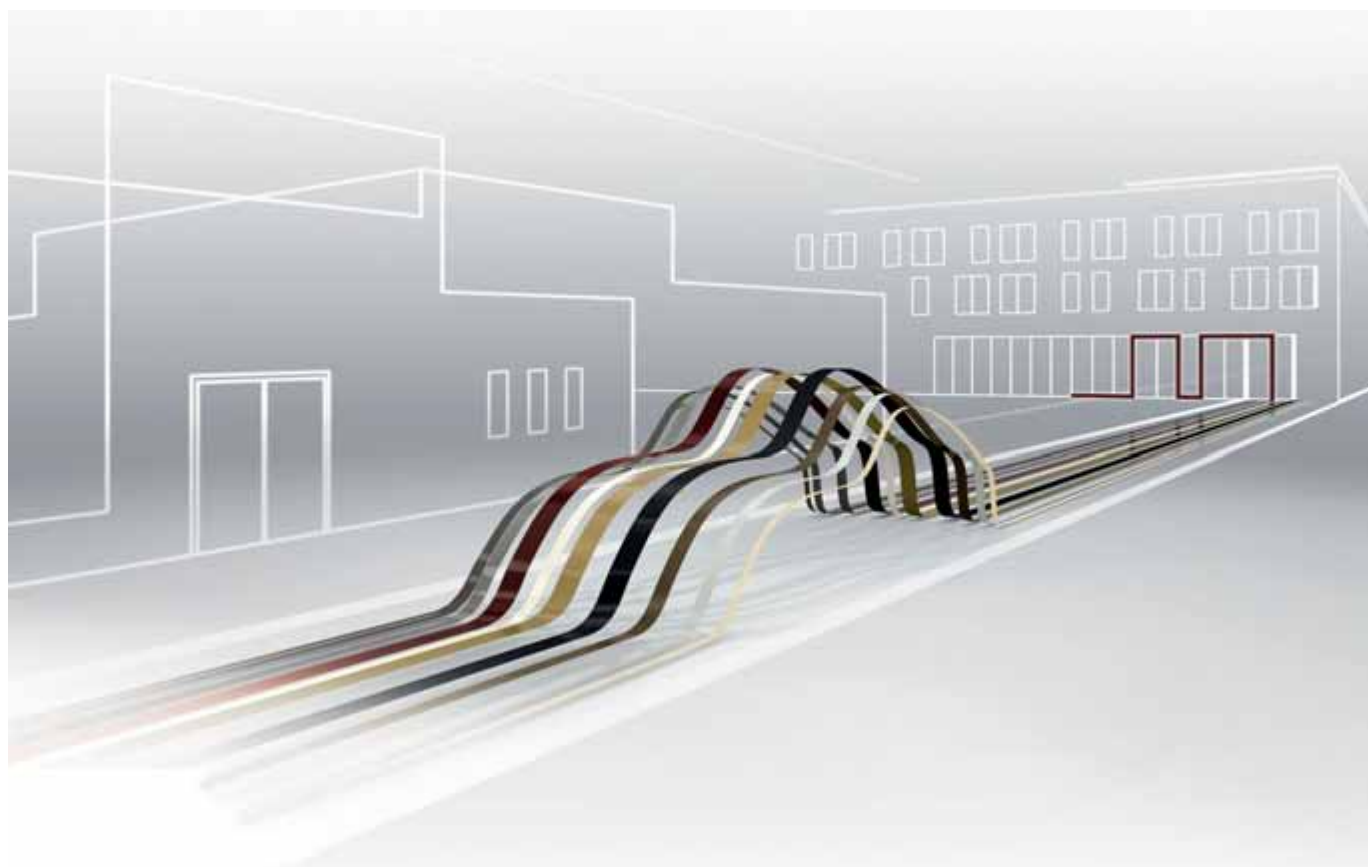
Поверхности

72

- 74 Schüco AutomotiveFinish
- 76 Schüco TopAlu
- 78 Schüco UnlimitedFinish

Schüco AutomotiveFinish

Эксклюзивный внешний вид с эффектом металлик ПВХ-систем Schüco обеспечивается с помощью технологии обработки поверхностей Schüco AutomotiveFinish.



Инновационная продукция

- Эксклюзивные цвета металлик для ПВХ-систем Schüco
- Метод нанесения пленки с наружной и внутренней стороны
- Отличные показатели по устойчивости к механическим повреждениям, гарантия от выцветания на длительный период, стойкость к воздействию химических элементов и воздействия окружающей среды.
- Ресурсосберегающий метод, получивший поддержку со стороны Немецкого федерального фонда окружающей среды (DBU)
- Поверхности, проверенные согласно RAL

В тесном сотрудничестве с ведущим поставщиком материалов для автомобильной промышленности компании Schüco удалось придать окнам и дверям из ПВХ уникальный сияющий блеск: эксклюзивные цвета металлик, напоминающие внешний вид автомобильных лакокрасочных покрытий. Использование специальных пигментов, а также степень блеска, отдельно сформулированная для каждого цвета, позволяют создавать поверхности, впечатляющие высококачественным видом. С помощью инновационной технологии нанесения покрытий Schüco AutomotiveFinish можно оформлять в сочетающихся оттенках окна, двери и дополнительные элементы остекления. Обширные исследования и испытания показывают, что Schüco AutomotiveFinish обеспечивает высокую устойчивость к воз-

действиям внешней среды и стабильный оттенок в течение длительного времени. Даже при сильном солнечном излучении профили с покрытием Schüco AutomotiveFinish обладают чрезвычайной устойчивостью к деформации. Кроме того, они отличаются высокой стойкостью к воздействию химикатов и окружающей среды, а также устойчивостью к истиранию. Однако Schüco AutomotiveFinish — блестящее достижение и в ином смысле: производственный процесс является ресурсосберегающим и экологически чистым; расход энергии при производстве во много раз меньше, чем при других методах нанесения покрытий. Процесс переработки ПВХ-профилей с помощью Schüco AutomotiveFinish похож на каширование профилей пленкой.

Schüco AutomotiveFinish

Ассортимент цветов для использования внутри и вне помещений



Metallic Black



SAF-DB 703



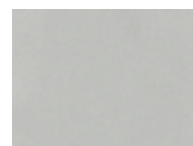
SAF-DB 703 Line



SAF-RAL 9007



SAF-RAL 9006



Light Silver



SAF-RAL 140-M



Deep Bronze



SAF-RAL 350-M



White Line

Коллекция внутреннего дизайна



Cream Line



Copper Effect

Schüco TopAlu

Окна и двери из ПВХ с наружной алюминиевой декоративной накладкой идеально сочетают преимущества двух материалов: ПВХ и алюминия.



Schüco TopAlu, угловой вид с прямым стыком



Schüco TopAlu, угловой вид со скосом под углом 45°

Schüco TopAlu сочетает превосходную теплоизоляцию, герметичность элементов из ПВХ, а также легкость ухода за ними с особо высококачественным, многогранным внешним видом и устойчивостью алюминиевой поверхности. Алюминиевую декоративную накладку, зафиксированную на наружной стороне профиля с помощью простой зажимной технологии, можно окрашивать

практически в любой цвет или анодировать. В то же время материал отличается очень высокой устойчивостью к воздействиям окружающей среды. Накладки Schüco TopAlu используются в системах Schüco LivIng Alu Inside, Schüco LivIng, Schüco Corona CT 70, Schüco ThermoSlide, Schüco LivIngSlide и Schüco EasySlide.



Инновационная продукция

- Оптимальная переработка и простой монтаж с использованием зажимов
- Поставка с покрытием
- Идеальная интеграция элементов из ПВХ в алюминиевые фасады
- Многообразие способов оформления алюминиевой поверхности
- Возможен подбор оттенков цвета рамы под цвет створок

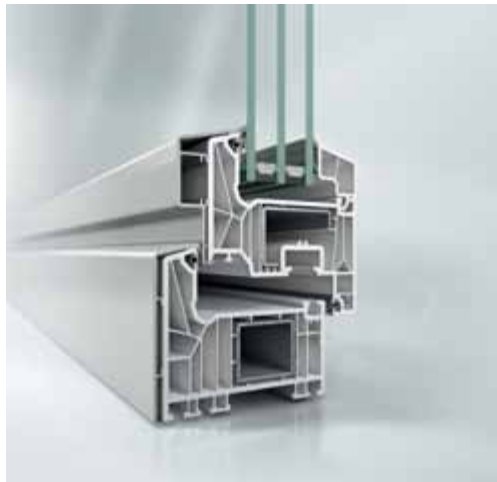


Для расширения дизайнерского разнообразия системы Schüco Living предлагаются три новые алюминиевые декоративные накладки для профилей створок, каждая из которых создает индивидуальный внешний вид.



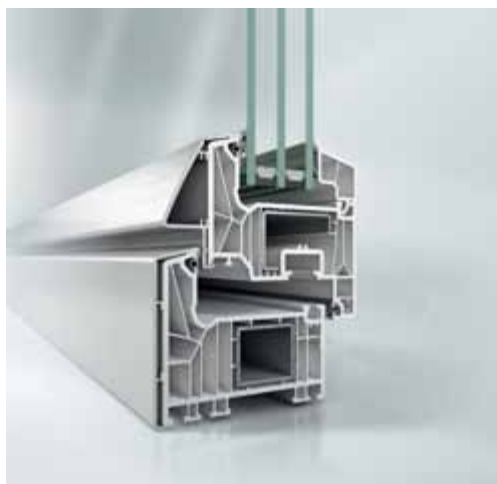
Вариант контура Pure

В этом случае рама и створка выглядят установленными вровень, за счет чего возникает практически ровная поверхность.



Вариант контура Viva

Эта декоративная накладка устанавливается наполовину внахлест. Таким образом создается узкий выступ между рамой и створкой, подчеркивающий современный дизайн.



Вариант контура Vision

Для этого варианта контура разработана декоративная накладка, которая благодаря скошенной форме способна удовлетворить особые пожелания клиентов. Декоративный паз — дополнительная внешняя особенность.

Schüco UnlimitedFinish

Цветовые акценты облагораживают любой фасад. В ассортименте пленок Schüco есть множество эффектных вариантов, благодаря которым окна и двери из ПВХ становятся еще привлекательнее.



Жилое здание, Стамбул, Турция

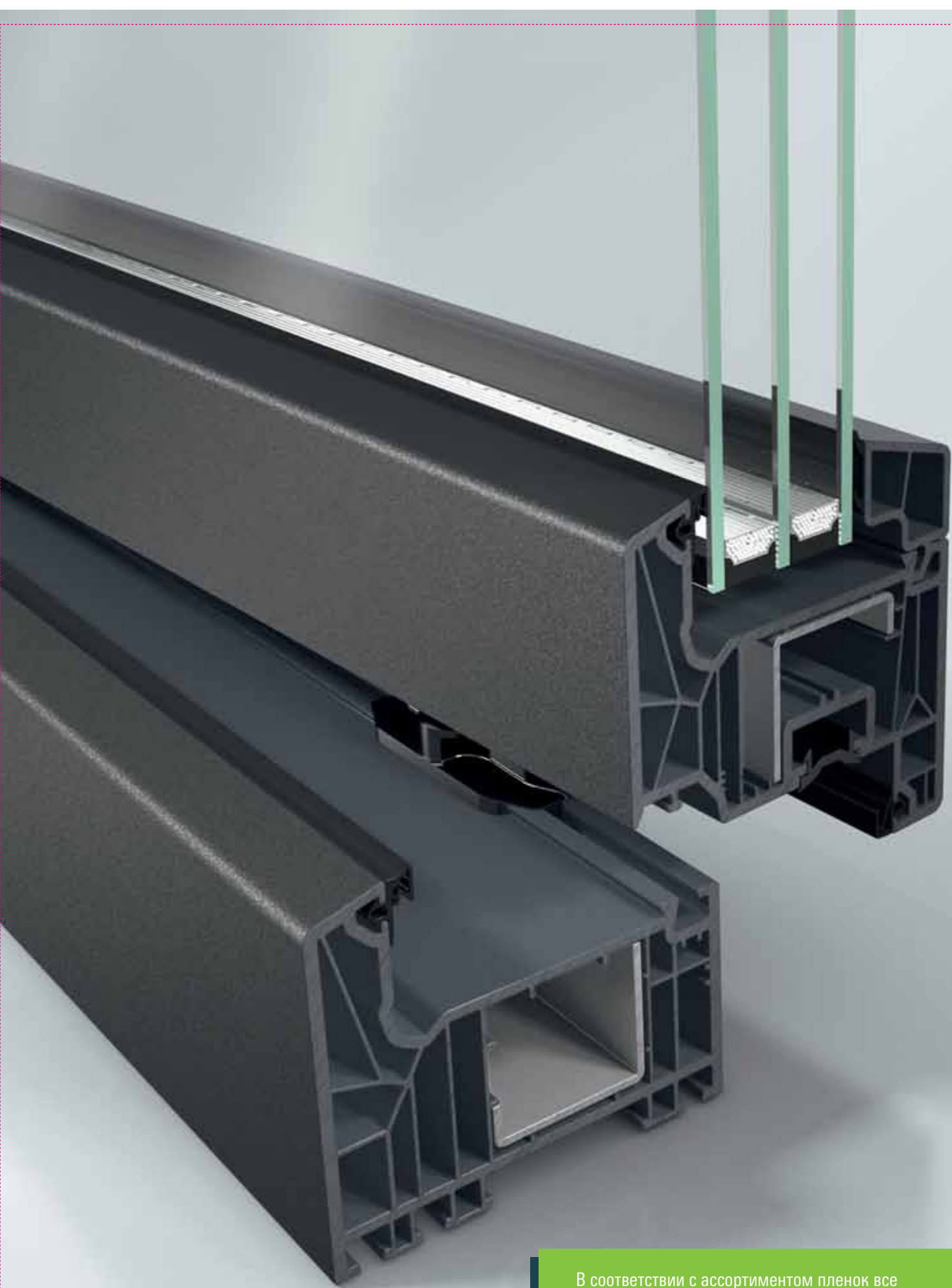
С помощью обширного ассортимента пленок Schüco вносит обилие цветов в мир окон и дверей из ПВХ. Цветовая палитра сертифицированных согласно RAL высококачественных дизайнерских пленок включает в себя множество цветов — от классического белого до самых ярких оттенков. Но доступны также плёнки с текстурой древесины. Таким образом, предлагаются безгра-

ничные возможности цветового оформления окон и дверей. Кроме того, пленочные покрытия не выгорают, устойчивы к воздействиям внешней среды и проверены на практике. Контроль качества пленочных покрытий и соответствующих производственных процессов выполняется согласно RAL-GZ 716/1 с проведением регулярных испытаний.



Инновационная продукция

- Ассортимент из стандартных и специальных пленок с более чем 200 цветами металлик и естественными цветами, а также декором под дерево
- Комплексная цветовая концепция для всех оконных, дверных и раздвижных систем Schüco
- Быстрое предоставление стандартных пленок
- Минимальный объем поставки: на один профиль по 6 м



В соответствии с ассортиментом пленок все ПВХ-системы Schüco предлагаются с различными цветами основной поверхности профиля.



Системы фурнитуры

80

- 82 Schüco VarioTec
- 84 Schüco VarioTec NI
- 85 Schüco VarioTec Air
- 86 Schüco MultiTec
- 88 Фурнитура для раздвижных элементов Schüco
- 89 Подъемно-раздвижная фурнитура Schüco
- 91 Фурнитура для раздвижных поворотных элементов Schüco
- 92 Фурнитура для раздвижных вентиляционных элементов Schüco
- 93 Schüco SoundGuard

Schüco VarioTec

С помощью оконной фурнитуры Schüco VarioTec окно, фурнитура и ручка образуют единую систему, которая в данной форме является уникальной на рынке.



НОВОЕ РЕШЕНИЕ RC2, НАЧИНАЯ С 1-ГО КВАРТАЛА 2019 ГОДА
Минимизированное количество деталей облегчает изготовление элементов с классом взломоустойчивости 2 (RC2).



Инновационная продукция

- Класс взломоустойчивости до RC2
- Испытано согл. ift (Институту оконной техники)
- Несущая способность до 130 кг (в варианте Standard)
- Подходит для создания всех типов открывания, включая нестандартные конструкции
- Низкие затраты на техобслуживание
- Варианты исполнения петель: Standard и Design
- Привлекательный дизайн скрытых деталей фурнитуры в черном и серебристом исполнении
- Видимые детали фурнитуры имеют порошковое покрытие следующих цветов: белый, черный, кремовый, имитация нержавеющей стали и латунь (вариант Design)



Преимущества при переработке

- Малое количество деталей означает минимизированные складские запасы и уменьшенные расходы на их поддержание
- Оптимальная переработка
- Все детали фиксируются в пазу створки
- Облегченный монтаж за счет угловых опор и опор ножниц вровень со створкой
- Симметричная схема сверления для угловой опоры и опоры ножниц
- Экологичная упаковка многократного использования
- Гибкая и эффективная концепция снабжения

Schüco VarioTec — это фурнитура высочайшего класса. Модульная система фурнитуры была создана в сотрудничестве с ведущим производителем фурнитуры. Уникальная комбинация из надежных, миллион раз проверенных стальных компонентов фурнитуры и ригельштанг из полиамида была многократно испытана и протестирована по всем отдельным компонентам в самых сложных условиях

для ежедневной эксплуатации. Даже такие особые формы, как окна для полукруглых арок или со скошенными контурами, изготавливаются без проблем и с минимальными затратами на монтаж. Schüco VarioTec олицетворяет высочайшее качество и функциональность — индивидуальная концепция безопасности обеспечивает защиту от взлома до класса взломоустойчивости 2 (RC2).

NEW!



КОМФОРТНЫЕ РУЧКИ ДОСТУПНЫ ДЛЯ ЗАКАЗА

Для установки в нестандартные оконные и дверные конструкции была разработана специальная ручка с удлиненным рычагом управления.

Schüco VarioTec NI

Schüco VarioTec NI сочетает классический дизайн и разнообразные функции с технологиями, ориентированными на конечного потребителя.



Schüco VarioTec NI базируется на системе оконной фурнитуры Schüco VarioTec. Если речь идет о крупногабаритных конструкциях с максимальной прозрачностью и повышенным весом створок, то полностью скрытая механическая фурнитура Schüco VarioTec NI соответствует этим требованиям.

Помимо того, этот вариант фурнитуры подкупает четкими линиями — без видимых петель. Она очень привлекательна внешне и одновременно обеспечивает удобство очистки элементов окна.

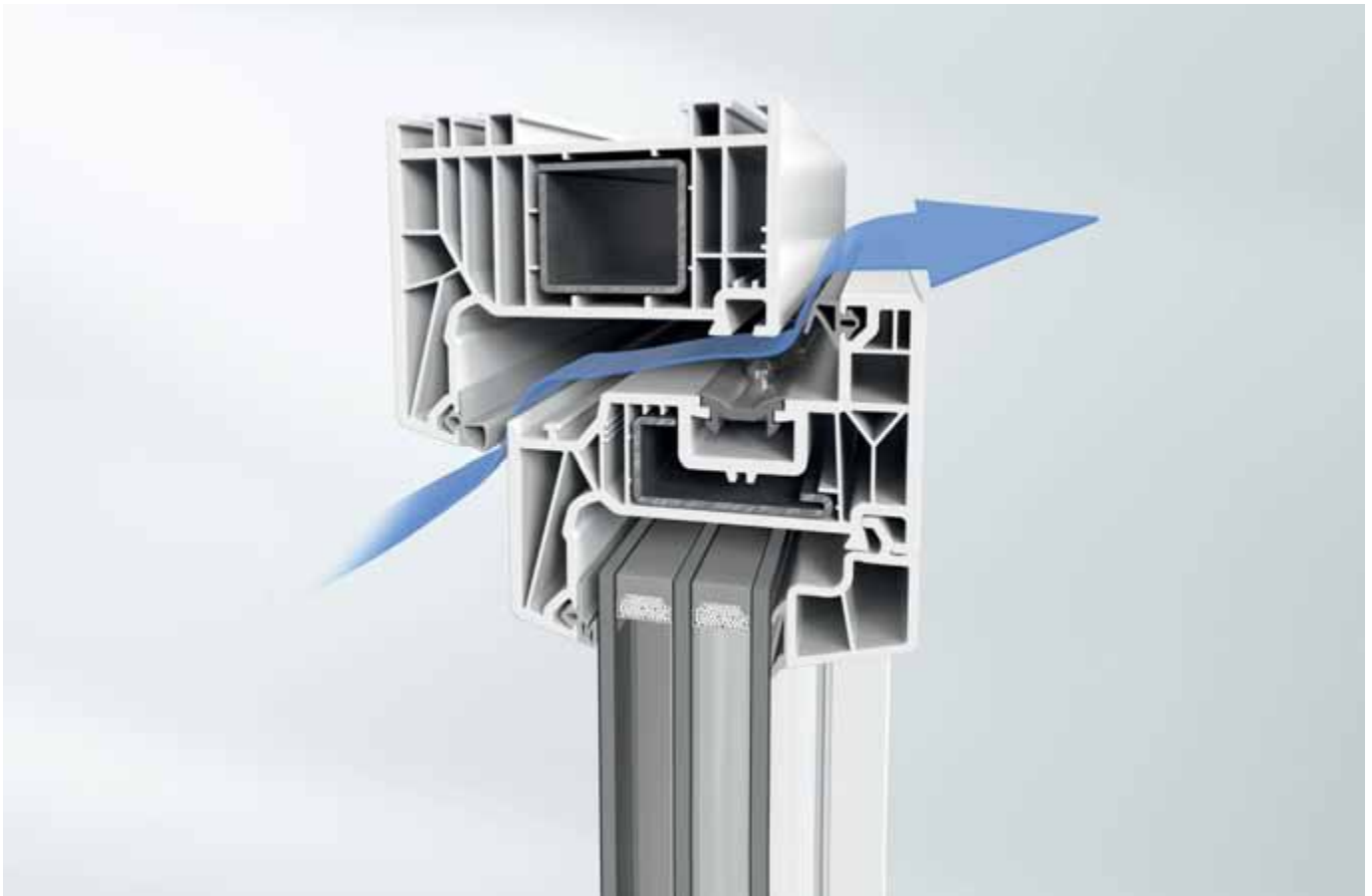


Инновационная продукция

- Класс взломоустойчивости до RC2
- Испытано согл. ift (Институту оконной техники)
- Несущая способность до 150 кг
- Угол открывания до 100°
- Низкие затраты на техобслуживание
- Привлекательный дизайн, черное или серебристое исполнение
- Стопроцентная совместимость с Schüco VarioTec

Schüco VarioTec Air

В оконной фурнитуре Schüco VarioTec Air сочетаются современные технологии фурнитуры с инновационной вентиляцией.



Системное расширение Schüco VarioTec Air воплощает принцип проветривания без ущерба для защиты от взлома. С помощью новой технологии окна параллельно отставляются всего лишь на 6 мм. Через щель по периметру внутрь попадает свежий воздух. Преимущество: узкое вентиляционное отверстие незаметно

снаружи и с точки зрения безопасности сохраняет все свойства закрытого окна. Подача свежего воздуха значительно эффективнее и равномернее, сквозняки не возникают. За счет замедленного поступления воздух быстрее нагревается, что предотвращает дополнительные потери энергии вследствие проветривания.



Инновационная продукция

- Класс взломоустойчивости до RC2
- Испытано согл. ift (Институту оконной техники)
- Улучшенная звукоизоляция и защита от атмосферных воздействий по сравнению с открытыми окнами
- Защита от насекомых и защита домашних животных
- Предотвращение повреждений строительных конструкций и образования плесени благодаря непрерывной и безопасной базовой вентиляции
- Стопроцентная совместимость с Schüco VarioTec

Schüco MultiTec

Система дверной фурнитуры от Schüco включает в себя все компоненты, которые требуются для изготовления входных дверей или дверей черного хода из ПВХ — от стандартного варианта и проверенных системных дверей до исполнения RC2.



Инновационная продукция

- Класс взломоустойчивости до RC2
- Возможность автоматической блокировки и разблокировки без использования ключа
- Использование отпечатка пальца для открывания дверей без ключа (в комбинации с электрическим замком)
- Установка замков с блокировкой в нескольких точках вплоть до блокировки с 5 точками запираения
- Различный дизайн ручек, нажимных ручек и петель
- Уменьшенное количество деталей для упрощения переработки и минимизации складских запасов

Большой выбор нажимных и прочих ручек

Ассортимент ручек Schüco для входных дверей и дверей черного хода содержит разные виды дверных ручек, в том числе нажимные. С целью выполнения различных требований к безопасности, в том числе в отношении дверей аварийного выхода согласно DIN EN 179, Schüco предлагает соответствующее решение с множеством цветов и вариантов дизайна. По своему внешнему виду дверные ручки нового поколения повторяют дизайн оконных ручек Schüco, что создает гармоничное единство элементов интерьера.

Замки и блокировки

Программа безопасности от Schüco предполагает использование различных видов замков, так что степень защиты от взлома для входных дверей или дверей черного хода можно подбирать в соответствии с индивидуальными пожеланиями. Выбор огромный — от эксцентрикового замка с фиксатором, поворотного-ригельных замков и автоматических замков с 3 защелками до электрического замка. Ассортимент замков Schüco также позволяет устанавливать блокировки с 3, 4 или 5 точками запираения. Безопасность можно повысить и с помощью дополнительно встраиваемого контролера двери. Он скрыт и выполняется без дополнительного (второго) запирающего цилиндра. Контролер двери ограничивает открывание двери до щели, что предотвращает немедленное проникновение посторонних лиц.

Проверенные петли для дверей

Дверные петли Schüco отличаются надежной функциональностью и привлекательным дизайном. Наряду с простыми поворотными петлями для дверей Schüco предлагает ассортимент дверных петель, согласующихся с соответствующей профильной системой и проверенных на использование в ней, в разнообразных исполнениях и с подходящим внешним видом — от классической накладной дверной петли до современной роликовой петли.



Ассортимент ручек для входных дверей Schüco

Фурнитура для раздвижных элементов Schüco

Фурнитура для раздвижных элементов Schüco включает в себя многочисленные компоненты, например каретки, профильные цилиндры, редукторы, ручки, а также все без исключения принадлежности, без которых невозможно представить современную и надежно работающую фурнитуру раздвижной двери.



В системе фурнитуры для раздвижных дверей Schüco всегда найдется подходящее решение для любого варианта элементов систем Schüco Corona S 150 и Schüco Corona S 74. Легкость хода даже в случае большого веса створок достигается за счет кареток с регулируемой высотой. Повышенная безо-

пасность до класса взломоустойчивости 2 (RC2) возможна благодаря использованию ответных планок, защиты от снятия с петель и самоклеющейся защиты от высверливания для редуктора. Дополнительно также предлагаются ручки с возможностью запираения на ключ.



Инновационная продукция

- Детали конструкции, обеспечивающие легкость хода и надежность функционирования
- Дизайн ручек, сочетающийся с дизайном оконных и дверных ручек Schüco, для привлекательного и единого внешнего вида
- Ручки предлагаются в привлекательных цветовых вариантах
- Возможно исполнение до класса взломоустойчивости 2 (RC2)



Преимущества при переработке

- Уменьшенное количество деталей для упрощения переработки и минимизации складских запасов
- Совместимая система фурнитуры для систем раздвижных дверей Schüco Corona S 150 и Schüco Corona S 74 упрощает монтаж фурнитуры
- Возможность использования различных типов элементов

Подъемно-раздвижная фурнитура Schüco

Подъемно-раздвижная фурнитура Schüco разработана специально для создания систем подъемно-раздвижных дверей. При этом подъемно-раздвижная фурнитура Schüco обеспечивает простую и рациональную переработку в сочетании с максимальным комфортом для пользователей, функциональностью и долговечностью.



Schüco предлагает систему фурнитуры, полностью совместимую с системами подъемно-раздвижных дверей Schüco ThermoSlide, Schüco LivingSlide и Schüco EasySlide. Это означает малое количество деталей, что упрощает установку фурнитуры и оформление заказа, а также способствует минимизации складских запасов. Система фурнитуры гарантирует

повышенный комфорт и легкость хода при использовании различных подъемно-раздвижных элементов, в том числе при очень большом весе створок до 400 кг. С фурнитурой для подъемно-раздвижных дверей Schüco сочетаются разнообразные варианты открывания, включающие двух-, трех- и четырехстворчатые элементы с неподвижными частями и без них.



Инновационная продукция

- Система фурнитуры Schüco включает в себя все компоненты для полного монтажа фурнитуры
- Детали конструкции, обеспечивающие легкость хода и надежность функционирования
- Дизайн ручек, сочетающийся с дизайном оконных и дверных ручек Schüco, для привлекательного и единого внешнего вида
- Предназначается также для большого веса створок
- Единая система фурнитуры для всех систем подъемно-раздвижных дверей обеспечивает уменьшенное количество деталей, упрощенный монтаж и минимизированные складские запасы
- Удобное и простое управление в течение долгого срока эксплуатации
- Возможно исполнение до класса взломостойкости 2 (RC2)
- Возможны многочисленные варианты элементов

Детали конструкции

Конструкция фурнитуры для подъемно-раздвижных дверей Schüco предполагает малую монтажную глубину компонентов фурнитуры, что позволяет выполнять ее монтаж в профильные ПВХ-системы с малой шириной видимой части. Это идеально соответствует архитектурным запросам в отношении остекления больших проемов. Благодаря многочисленным комплектующим деталям подъемно-раздвижная фурнитура Schüco способна удовлетворить самые разнообразные требования. Так, например, для оптимальной передачи нагрузки наряду с базовыми каретками предлагаются также регулируемые по высоте каретки для выравнивания подъема. В результате обеспечивается легкость хода. Кроме того, в ассортименте ручек, помимо обычных ручек, можно выбрать и плоскую ручку для наружной стороны, устанавливаемую за ставнями. Также на наружной стороне подъемно-раздвижной двери можно разместить потайную ручку.

Удобное открывание и закрывание

Повышенный комфорт обеспечивают системы Schüco SmartClose, Schüco SoftHandle и Schüco SoftLift. Schüco SmartClose — это современная запорная система для подъемно-раздвижных дверей. Для закрывания пользователю достаточно сдвинуть подвижную створку подъемно-раздвижной двери. Установленный в верхней створке механизм Schüco SmartClose захватывает ее, притормаживает и автоматически медленно втягивает в раму. Затем пользователю остается лишь заблокировать дверь, повернув ручку. При этом невидимый амортизатор редуктора Schüco SoftHandle предотвращает неконтролируемое отскакивание ручки во время процесса закрывания и опускания, заметно повышая комфорт для пользователей. Для облегчения открывания створки Schüco SoftLift поддерживает процесс подъема раздвижной створки, что ощутимо снижает необходимые рабочие усилия.



Жилой дом, Нетфен, Германия

Фурнитура для раздвижных поворотных элементов Schüco

Новая фурнитура для раздвижных поворотных элементов Schüco, предлагающая удобные элементы открывания для жилых помещений — это широкий проход, который объединяет внутреннее помещение и внешний мир.

NEW!



ПОСТАВКА С 3-ГО КВАРТАЛА 2019 ГОДА

Новая фурнитура для раздвижных поворотных элементов Schüco обеспечивает удобные элементы открывания для жилого помещения. Используя несколько дополнительных деталей фурнитуры, окна и балконные двери из системы Schüco Corona СТ 70 можно изготавливать в виде раздвижных поворотных элементов. Достаточно нескольких движений, чтобы сдвинуть элементы створки в сторону и

открыть. Таким образом появляется широкий проход в жилое помещение. С новой фурнитурой для раздвижных поворотных элементов Schüco можно использовать различные варианты элементов разных размеров, в том числе с несколькими створками. Новая фурнитура подходит для создания элементов, открывающихся как внутрь, так и наружу.



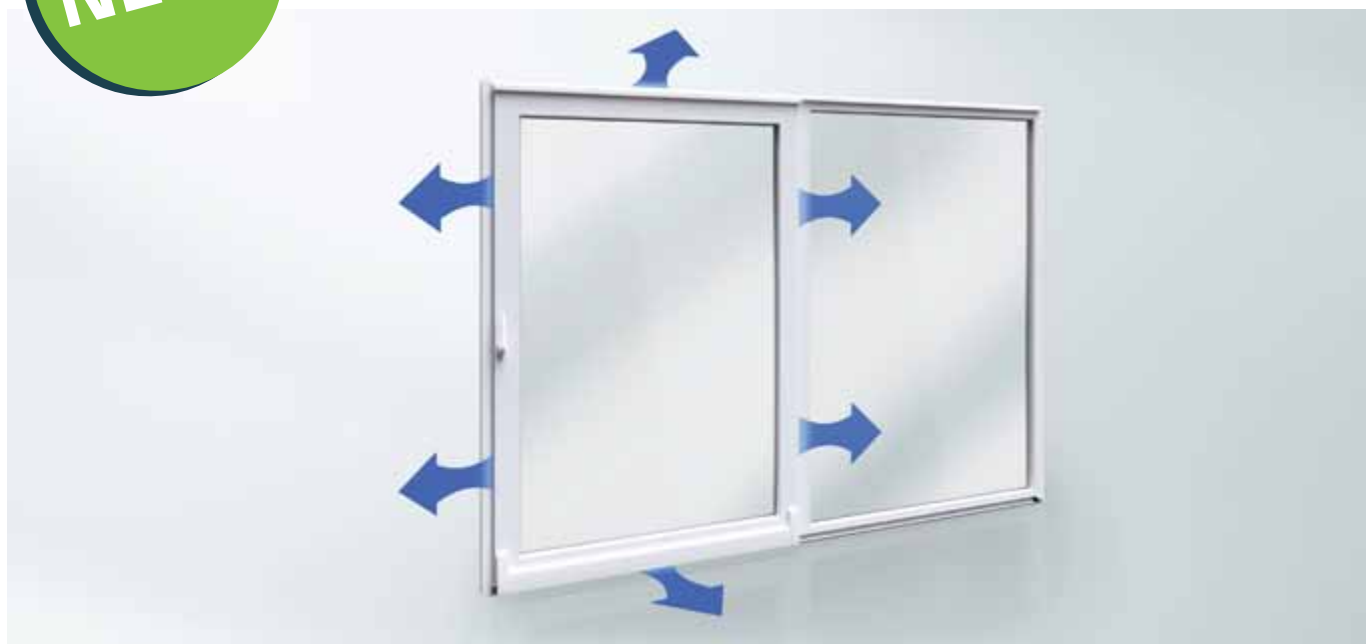
Инновационная продукция

- Возможность применения для ПВХ-системы Schüco Corona СТ 70
- Возможны большие элементы с разным количеством створок
- Легкость хода даже в случае большого веса створок
- Простой монтаж фурнитуры для новых элементов

Фурнитура для раздвижных вентиляционных элементов Schüco



Фурнитура для раздвижных вентиляционных элементов Schüco — это новый вид вентиляционной фурнитуры для систем раздвижных дверей, который добавляет к проверенной технологии фурнитуры инновационную возможность проветривания.



Новая фурнитура для раздвижных вентиляционных элементов Schüco была разработана специально для раздвижных дверей и напоминает вентиляционную фурнитуру для окон Schüco VarioTec Air. Эта фурнитура позволяет осуществлять проветривание жилого помещения даже при практически закрытых элементах. При этом в системе реализуется щелевая вентиляция. Раздвижная створка параллельно отставляется по периметру примерно на 6 мм. Таким образом, свежий воздух равномерно проникает в жилое помещение через все четыре стороны раздвижной створки, не создавая при этом сквозняков. Это в значительной степени способствует осушению и снижает риск образования плесени. Посредством ответной планки щелевой вентиляции створка надежно удерживается в положении проветривания и

блокируется в закрытом состоянии. Фурнитура для раздвижных вентиляционных элементов Schüco обеспечивает защиту от взлома до класса взломоустойчивости 2 (RC2) даже во время щелевой вентиляции, а положение проветривания практически не заметно снаружи. проветривания практически не заметно снаружи. Вентиляционно-раздвижная фурнитура Schüco также сертифицирована и допущена институтом SKG. Значительные преимущества предлагают и другие элементы конструкции: с помощью инновационного механизма комфортного втягивания створка автоматически перемещается в «закрытое положение». Продуманная конструкция ножниц обеспечивает гармоничное, почти бесшумное закрытие и открывание створки. Кроме того, конструкция ножниц и каретки нового типа практически исключает ошибки в обращении.



Инновационная продукция

- Защита от взлома до класса взломоустойчивости 2 (RC2)
- Улучшенная звукоизоляция и защита от атмосферных воздействий по сравнению с открытыми окнами
- Предотвращение повреждений строительных конструкций и образования плесени благодаря непрерывной и безопасной базовой вентиляции
- Защита от насекомых и защита домашних животных

Schüco SoundGuard

NEW!

Децентрализованная система оконной сигнализации идеально дополняет элементы окон из ПВХ Schüco.



Schüco SoundGuard состоит из оконной сигнализации и датчика разбития стекла и надежно предупреждает о несанкционированном проникновении в жилое помещение. Модульная система тревожной сигнализации отличается простотой монтажа и гармонично вписывается во внешний вид окна. Оконная сигнализация монтируется непосредственно

на ручке. Она надежно распознает открывание окна или балконной двери с применением силы и реагирует на взлом красной сигнальной лампой и громким звуковым сигналом. Датчик разбития стекла воспринимает вибрации в оконном стекле. Если стекло разбивается, датчик разбития стекла выдает громкий звуковой сигнал тревоги.



Инновационная продукция

- Дополнительная безопасность круглосуточно — также с возможностью дооснащения
- Очень громкий звуковой сигнал тревоги отпугивает и оповещает о тревожной ситуации
- Децентрализованная модульная система с автоматическим принципом работы
- Предлагаемые цвета: белый, черный и F9 (серебристый)
- Простой и быстрый монтаж



Оконная сигнализация Schüco SoundGuard



Датчик разбития стекла Schüco SoundGuard



Системы вентиляции

94

- 96 Децентрализованные системы вентиляции Schüco
- 98 Schüco VentoTherm Advanced
- 100 Schüco VentoPlus
- 101 Schüco VentoAir+

Децентрализованные системы вентиляции Schüco

Системы вентиляции Schüco — благоприятный микроклимат и оптимальный комфорт в жилых и рабочих помещениях.

Факторы, оказывающие влияние на микроклимат в помещении



Здоровье, хорошее самочувствие и эффективность работы находящихся в здании людей напрямую зависят от качества воздуха в помещениях. Если качество воздуха ухудшается, например, в результате действий пользователей или вредных выделений строительной конструкции и предметов интерьера, это может привести к головным болям, снижению концентрации внимания

или усталости. Очень важно регулярное и достаточное проветривание, при этом решающую роль играет качество поступающего снаружи воздуха. Необходимо учитывать загрязнения окружающей среды от транспорта или промышленных предприятий, а также биогенные факторы, например пыльцу растений.

Традиционное проветривание с помощью окон в откидном положении или положении поворота имеет существенные недостатки: шум, мелкодисперсная пыль и вызывающая аллергию пыльца растений проникают в помещения, а около 50 % тепловой энергии бесследно улетучиваются наружу.

До недавних пор достижение убедительной энергетической эффективности при обмене использованного и влажного воздуха оставалось неразрешимой проблемой при строительстве новых и при реконструкции старых зданий. Сильная герметизация оболочки здания, а также неконтролируемая или отсутствующая вентиляция приводят к повышению влажности воздуха, что влечет за собой как повреждения строительных конструкций, так и угрозу здоровью.

Schüco предлагает эффективные системы вентиляции, которые подходят практически для любого строительного проекта и для удовлетворения индивидуальных запросов. Это позволяет оптимизировать потребление энергии, улучшить микроклимат и качество воздуха в помещении и получить решающие преимущества при продаже и эксплуатации здания.



Преимущества децентрализованных систем вентиляции Schüco

- Встраивание в окна и фасады без монтажа в перекрытии, экономия технического пространства, также идеально подходит для реконструкции зданий
- Индивидуальная настройка, удобное управление
- Установка в помещении:
 - простой ввод параметров помещения
 - Незаметные отверстия для впуска и выпуска воздуха
 - Звук не передается по каналам, соединяющим помещения
 - Не нарушаются границы противопожарных зон
 - Источник дополнительной прибыли
 - Простота проектирования, монтажа и техобслуживания: не требуется сеть каналов
 - Возможность оплаты коммунальных услуг в зависимости от потребления

Schüco VentoTherm Advanced

Schüco VentoTherm Advanced — это децентрализованная, встраиваемая в окна система вентиляции с притоком воздуха, вытяжкой воздуха и рекуперацией тепла — контролируемый, индивидуальный для каждого помещения воздухообмен без открывания окон.



Принцип работы Schüco VentoTherm Advanced



Инновационная продукция

- Встроенный датчик влажности и качества воздуха (VOC)
- Автоматическое согласование объема поступающего воздуха с текущими потребностями снижает расходы на электроэнергию
- Возможна интеграция в фасад в горизонтальном и вертикальном положении
- Подходит практически для всех типов зданий при строительстве новых и реконструкции старых сооружений
- Эффективное, многофункциональное системное решение обеспечивает контролируемый воздухообмен с максимальными энергетическими показателями: коэффициент регенерации тепла 80 % гарантирует большую экономию энергии

Schüco VentoTherm Advanced представляет собой последовательное усовершенствование проверенной системы вентиляции Schüco VentoTherm с учетом ужесточающихся требований к вентиляции жилых помещений.

С производительностью до 60 м³/ч приточного воздуха и небольшой шириной видимой части система Schüco VentoTherm Advanced представляет собой эффективное решение для использования в зданиях практически любого типа, а также для но-

вых сооружений и подлежащих реконструкции объектов.

Встроенные датчики влажности и качества воздуха обеспечивают регулирование требуемых параметров для создания оптимального микроклимата в помещении. Система надежно защищает от повышенной влажности воздуха и образования плесени в течение длительного времени. Одновременно Schüco VentoTherm Advanced обеспечивает защиту от сквозняков, насекомых и цветочной пыли.



Преимущества при переработке

- Простая установка вентилятора в накладной профиль обеспечивает эффективный в плане времени и расходов монтаж системы; облицовка с внутренней стороны помещения выполняется с помощью привинчиваемой стенки корпуса
- Оптимальное сочетание с имеющимися откосами оконного проема при помощи различных обшивочных листов
- Контрольная заслонка для простой смены фильтра без помощи инструментов и без снятия устройства



Размещение Schüco VentoTherm Advanced

Schüco VentoPlus

Система вентиляции Schüco VentoPlus представляет собой регулируемый элемент приточной вентиляции с возможностью установки в раму, расширительный профиль или створку.



Schüco VentoPlus обеспечивает вентиляцию в точном соответствии с потребностями, так как с помощью механического датчика влажности осуществляется автоматическое, не зависящее от действий пользователей регулирование потока приточного воздуха. Это гарантирует надежное осушение помещений. Электропитание не требуется. Также может использоваться для пропускания наружного воздуха в сочетании с вентиляционной шахтой или системами вытяжной вентиляции. Использование Schüco VentoPlus не создает никаких проблем.



Инновационная продукция

- Отвод влаги в рамках приточной вентиляции с учетом строительно-физических закономерностей
- Предотвращение сквозняков и защита от насекомых
- Автоматическая работа без необходимости действий пользователя
- Теплозащита благодаря проветриванию при закрытых окнах
- Допуск к эксплуатации согласно EnEV и DIN 1946-6

Schüco VentoAir⁺

Новая система Schüco VentoAir⁺ представляет собой усовершенствование обычного вентилятора фальца окна для ПВХ-окон Schüco. Благодаря незаметной установке вентиляционный модуль органично вписывается в окно и с помощью саморегулирования обеспечивает необходимую вентиляцию жилых помещений в рамках отвода влаги во избежание поражения плесенью.

NEW!



Schüco VentoAir⁺ отличается компактной конструкцией, так что при необходимости можно встраивать даже несколько вентиляционных модулей, выбирая для них оптимальное положение в верхней зоне окна. Это также позволяет при необходимости увеличивать количество проходящего воздуха. В отличие от обычных вентиляций фальца окна установка Schüco VentoAir⁺ осуществляется независимо от деталей фурнитуры, так как вентиляционный модуль просто защелкивается в окне вместо уплотнителя створки. Высококачественный фиксатор вентиляции обеспечивает надежную фиксацию и значительно упрощает монтаж, ведь сверление и привинчивание в этом случае не требуется. Благодаря точной технологии на основе пластиковых шарниров Schüco VentoAir⁺ воспринимает даже малейшие движения воздуха и автоматически регулирует поток вентилируемого воздуха с помощью регулирующих заслонок. Эти регулирующие заслонки ограничивают воздушный поток при высоких ветровых нагрузках, что предотвращает появление сквозняков. Сочетаясь с цветом уплотнителя окна, черным или серебристо-серым, Schüco VentoAir⁺ остается едва заметным даже при открытом окне. При закрытом окне вентиляционный модуль полностью невидим.



Инновационная продукция

- Позиционирование модулей независимо от фурнитуры
- Быстрый и простой монтаж
- Едва заметен даже при открытом окне
- Для всех оконных систем Schüco
- Возможность расширения
- Вентиляционный модуль испытан согл. ift (Институт оконной техники)
- Выполняет требования к вентиляции жилых помещений согласно DIN 1946-6 и может использоваться для пропускания наружного воздуха в приточной вентиляции



Комплектующие

102

- 104 Защита от выпадения для ПВХ-систем Schüco
- 106 Откидные ставни Schüco
- 108 Плоский порог 0 mm
- 109 Комбинированный порог 20 mm
- 110 Штапики и декоративные шпросы
- 111 Профили примыкания и дополнительные профили

Защита от выпадения для ПВХ-систем Schüco

Инновационное крепление: новая защита от выпадения Schüco соединяется с окнами на производстве и просто монтируется на строительной площадке как комплексный элемент. Таким образом испытанные системные решения Schüco поставляются из одних рук.

NEW!



Инновационная продукция

- Три привлекательных варианта элемента: защита от выпадения из стекла, из штанг, или же комбинация из двух материалов
- Подходит для строительства новых объектов и модернизации старых, в том числе для общественных зданий, например школ или детских садов
- Выполнение всех законодательных предписаний по технике безопасности с сертификатами испытаний и Общими свидетельствами об испытаниях от органов строительного надзора (AbP), среди прочего согласно DIN 18008-4 и директиве ETB
- Совместимость с ПВХ-системами Schüco Living Alu Inside, Schüco Living и Schüco Corona CT 70
- Также возможно применение в комбинации с рольставнями



Преимущества при переработке

- Предварительно собранные компоненты системы и уменьшенное количество деталей обеспечивают эффективное изготовление
- Значительно сокращается время монтажа на строительной площадке, поскольку защита от выпадения и элемент окна могут соединяться между собой на производстве, и на строительной площадке используются как готовое решение
- В зависимости от профильной системы доступны три разные возможности для скрытого крепления с помощью планки для фальца, профильного или клеевого дюбеля

Эстетическое разнообразие вариантов при максимальной безопасности

Прозрачная и за счет этого незаметная защита от выпадения из стекла не перекрывает вид из окна и одновременно не нарушает внешний вид фасада. Защита от выпадения из штанг придает зданию больше индивидуальности. Благодаря гибкому выбору расстояний между штангами и возможности использовать и варьировать круглые трубки и стержни из нержавеющей стали различного диаметра можно создавать разнообразный дизайн.

Но и с комбинированной защитой от выпадения из стекла и штанг фасад становится особенным. Все пилястровые и монтажные профили, а также профили для защиты кромок по умолчанию доступны в EV1. В зависимости от требований они могут поставляться во всех без исключения цветах RAL и ELOXAL, а также с лаковым покрытием для сочетания с индивидуальным цветом элемента окна.

Идеальное соединение для максимальной безопасности

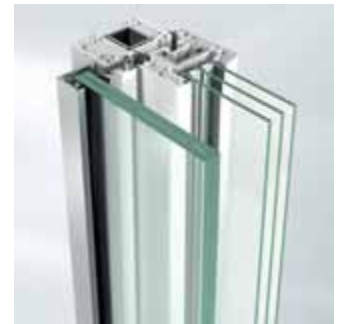
Вариант из стекла
Толщина стекла от 10 до 16 мм



Крепеж с помощью клеевого дюбеля



Крепеж с помощью профильного дюбеля



Крепеж с помощью планки для фальца

Вариант из штанг
Диаметр от 12 до 35 мм



Крепеж с помощью клеевого дюбеля



Крепеж с помощью профильного дюбеля



Крепеж с помощью планки для фальца

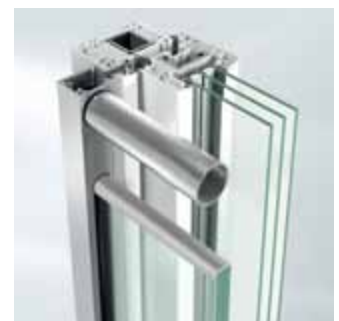
Комбинированный вариант из стекла и штанг



Крепеж с помощью клеевого дюбеля



Крепеж с помощью профильного дюбеля



Крепеж с помощью планки для фальца

Ставни Schüco

Ставни из ПВХ Schüco предлагают многочисленные преимущества в отношении экономии энергии, безопасности, звукоизоляции, а также затенения помещений и одновременно являются привлекательным элементом оформления фасада.



Инновационная продукция

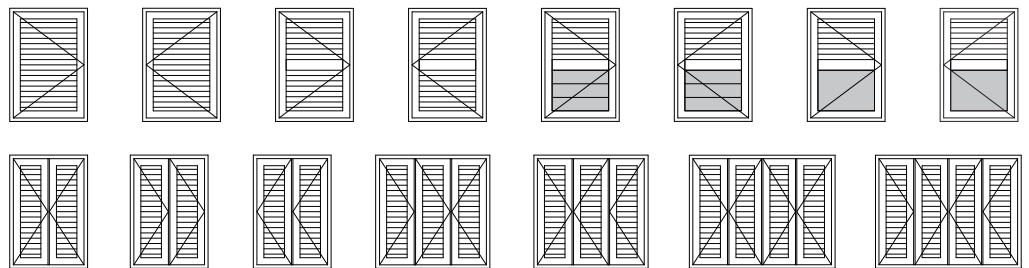
- Солнцезащита в летний период, защита от погодных воздействий и потерь тепла в холодное время года
- Дополнительная звукоизоляция
- Плавная индивидуальная регулировка пропускания дневного света
- Низкие затраты на уход и техобслуживание
- Закрытые ставни обеспечивают дополнительную защиту от взломщиков, а также защищают от посторонних глаз и шума
- Привлекательный элемент для оформления фасада
- Оптимальные по размерам камеры для усилителей обеспечивают высокую прочность



Преимущества при переработке

- Сочетание с окнами различных видов открывания при небольшом числе профилей
- Створки и рамы можно обрабатывать на обрабатывающем центре
- Применение поперечных ригелей благодаря винтовому монтажу
- Простой монтаж ламелей благодаря использованию зажимов
- Возможность реализации практически любого примыкания к конструкции за счет расширителей притвора и оконного проема
- Возможна установка панельных или многослойных плит
- Створка с притвором и без него для установки в оконный проем или стенную кладку
- Для старых и новых зданий

Обзор элементов



Регулируемые ламели

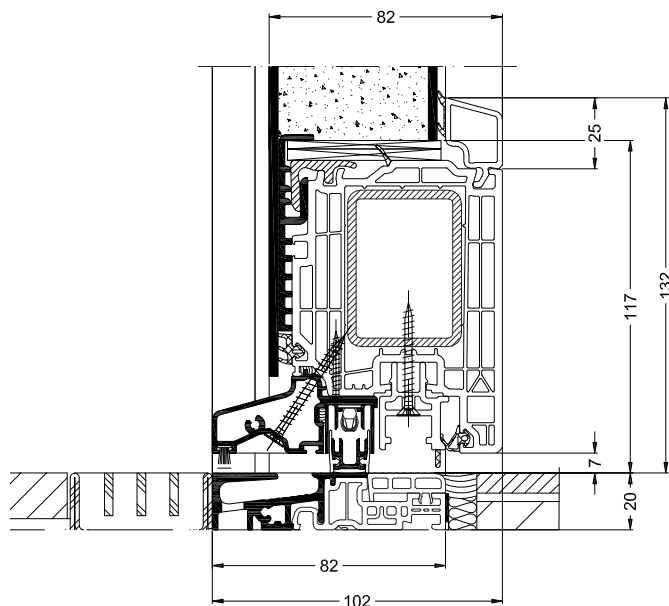


Подробное изображение откидных ставен Schüco

Плоский порог 0 mm



Специально для дверей из профильной системы Schüco Living был разработан максимально плоский дверной порог. При монтажной высоте 0 мм выполняются все требования DIN 18040 в отношении строительства для людей с ограниченными возможностями.



Изображение сечения Schüco Living с порогом 0 мм

Инновационный порог 0 мм можно устанавливать в одностворчатые, открывающиеся внутрь входные двери и двери черного хода Schüco Living. Можно также без проблем использовать сплошные филенки и Schüco TopAlu. Продуманная технология обеспечивает максимальный комфорт. Конструкция обладает еще несколькими особенностями, предлагающими дополнительные преимущества. Так, например, новые

уплотнители Windstopp для расположенных на одном уровне элементов двери гарантируют хорошую функциональность и долговечность, а также оптимальную герметичность. Использование автоматического опускающегося уплотнителя из высококачественного силикона с легко срабатывающим пусковым механизмом обеспечивает оптимальную герметичность на горизонтальном уровне.



Инновационная продукция

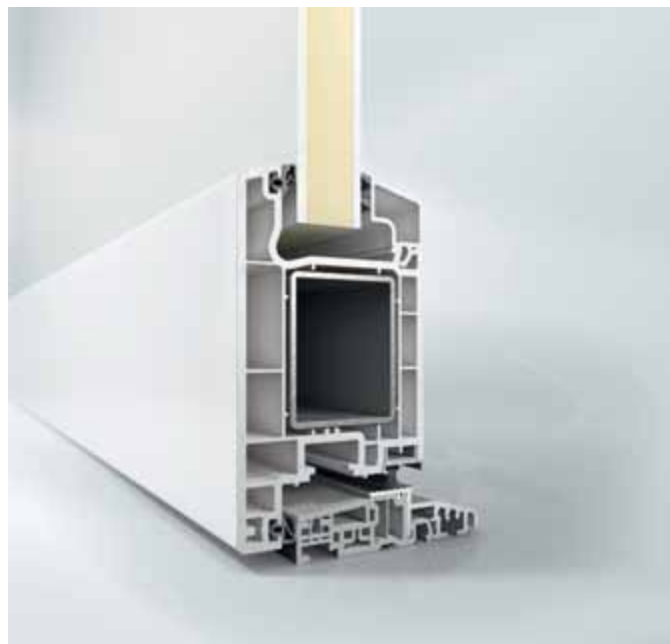
- Отсутствие порога двери за счет расположения элементов на одном уровне
- Выполняются все требования DIN 18040 в отношении строительства для людей с ограниченными возможностями
- Держатель порога доступен в белом и серебристо-сером цвете, уплотнитель Windstopp — в черном и серебристо-сером исполнении
- Подготовленный профиль порога с термическим разделением
- Гидроизоляция класса 7A
- Возможно использование с продаваемыми на рынке дренажными системами

Комбинированный порог 20 mm

Комбинированный порог от Schüco с монтажной высотой 20 мм изготавливается инновационным методом скатки ПВХ и алюминия и благодаря технически продуманной конструкции предлагает максимальную теплоизоляцию.



Входная дверь Schüco LivIng с открыванием внутрь



Входная дверь Schüco Corona CT 70 с открыванием наружу

Комбинированный порог используется для входных и балконных дверей, а также дверей черного хода Schüco. Благодаря дополнительно встроенной точке запираения для поворотно-откидных балконных дверей создается блокировка по периметру с эффективной защитой от взлома до класса взломоустойчивости 2 (RC2). При этом небольшая монтажная высота 20 мм отвечает требованиям в отношении строительства для людей с ограниченными возможностями.

Превосходная теплоизоляция сводит к минимуму риск образования конденсата в области порога. Помимо прочего, комбинированный порог подкупает привлекательным внешним видом: он предлагается в цветах алюминий черный/черный и алюминий анодированный/серый. Кроме того, сочетающийся по цвету усилитель порога доступен в черном или сером исполнении.



Инновационная продукция

- Выполняет самые строгие требования к теплоизоляции
- Система порога подходит для строительства для людей с ограниченными возможностями согласно DIN 18040
- Простота переработки
- Использование для входных и балконных дверей, а также дверей черного хода
- Подходит для дверей, открывающихся наружу и внутрь
- Возможно применение в ПВХ-системах Schüco LivIng Alu Inside, Schüco LivIng 82 MD, Schüco LivIng 82 AS, Schüco Corona CT 70

Штапики и декоративные шпросы

Подобранные в соответствии с формой профилей Schüco различные штапики и декоративные шпросы являются привлекательным элементом оформления как при модернизации зданий, так и при расстановке внешних акцентов.

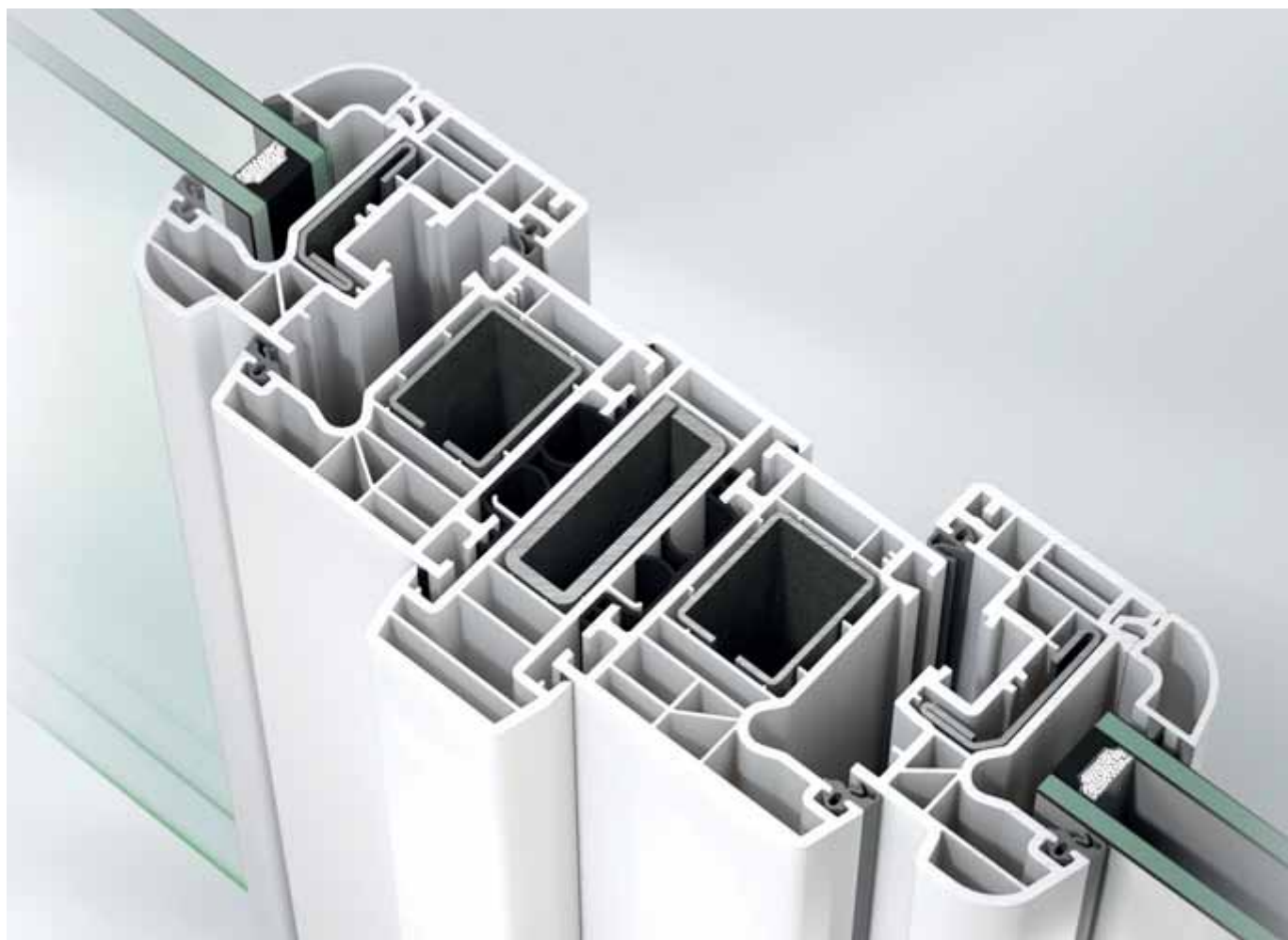


Инновационная продукция

- Большой выбор штапиков с разными контурами для интерьерного оформления элементов окон и дверей
- Универсальные штапики для всех систем Schüco LivIng Alu Inside, Schüco LivIng 82 MD, Schüco LivIng 82 AS, Schüco Corona CT 70 высотой 23 мм
- Возможно использование декоративных шпрос для выделения окон при строительстве новых зданий и реконструкции старых
- Штапики и декоративные шпросы с помощью многочисленных дизайнерских пленок могут согласовываться с внешним видом окон и дверей

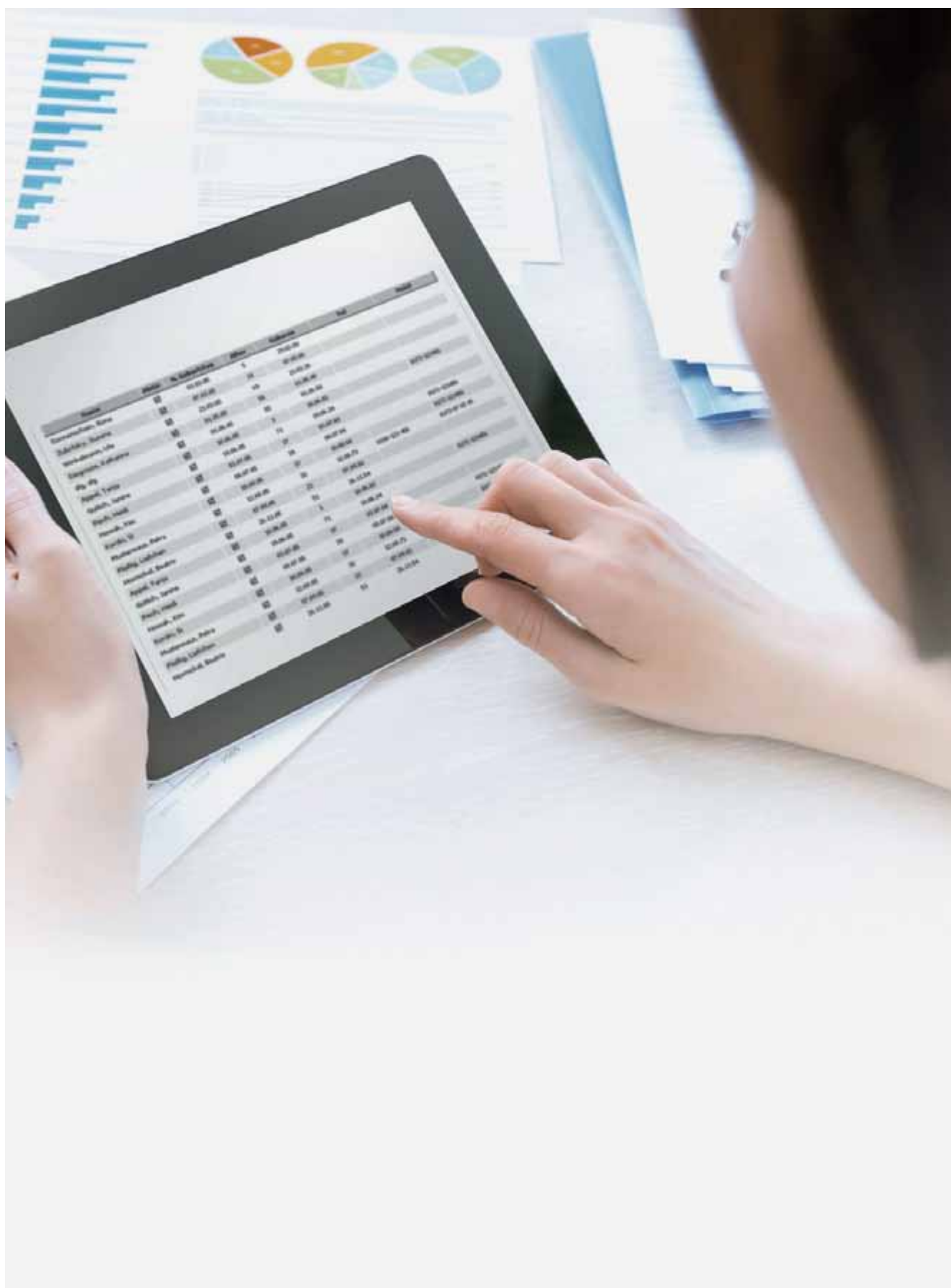
Профили примыкания и дополнительные профили

Ассортимент дополнительных профилей Schüco предоставляет множество возможностей для применения и привлекает универсальной совместимостью с различными системами Schüco.



Инновационная продукция

- Минимальное количество комплектующих за счет совместимости со всеми системами Schüco
- Простая переработка благодаря продуманной технологии
- Ассортимент включает в себя: расширители рам, базовые, соединительные, защитные и облицовочные профили, профили подоконников и рольставен, плоские и угловые профили, наружные отливы и профили усилителя порога
- Специальные решения для самых различных условий при реконструкции и строительстве новых зданий
- Конструкции профилей с оптимальным расположением камер обеспечивают превосходную теплоизоляцию
- Цветовое оформление с большим выбором дизайнерских пленок и блестящей технологией обработки поверхностей Schüco AutomotiveFinish
- Для многочисленных профилей предлагаются различные алюминиевые декоративные накладки, комбинирующиеся с Schüco TopAlu



Услуги

112

- 114 Поддержка на протяжении всего бизнес-процесса
- 116 Schüco PlanSoft
- 117 Schüco KSB-Soft
- 118 Технология станочной обработки Schüco
- 120 Инновационная технология станочной обработки ионизированным воздухом
- 122 Станки для обработки ПВХ

Поддержка на протяжении всего бизнес-процесса

01.

ПРОДАЖИ



Партнерам Schüco предоставляется глобальная поддержка в лид-менеджменте и консультировании — премиум-бренд, лучшие аргументы в пользу первоклассной продукции, а также множество рекламных средств.

- Партнерская концепция Schüco
- Лид-менеджмент
- Тренинги по продажам
- Проспекты и брошюры
- Образцы проектов в виде приложения
- Демонстрационный зал
- Рекламная продукция
- Корпоративный медиа-центр
- Маркетинговые услуги
- Предварительная продажа

02.

ПРОЕКТИРОВАНИЕ



Эксклюзивные вспомогательные средства для проектирования помогут партнерам Schüco найти ответ на любые вопросы: техническая документация, специальное программное обеспечение или даже персональная консультация.

- Техническая документация
- СЕ-Документация
- Индивидуальное программное обеспечение
- Внутренняя служба технической поддержки
- Быстрый и простой заказ
- Внутренняя служба продаж

03.

ИЗГОТОВЛЕНИЕ И МОНТАЖ



Обширный ассортимент станков, тренинги и техническая поддержка обеспечивают преимущества партнерам Schüco.

- Указания по переработке
- Schüco Станки
- Система управления станками
- Технология станочной обработки и технологическое оборудование
- Обучение
- Документация по монтажу
- Проверка элементов

04.

ГАРАНТИЙНЫЙ СЕРВИС



Партнеры Schüco Polymer Technologies предлагают своим клиентам долгосрочное сотрудничество: так, например, запасные части доступны десятилетиями, их можно просто заказать и быстро получить.

- Горячая линия и магазин запчастей
- Обслуживание рекламаций
- Комплект для ухода за окнами и дверями из ПВХ

Schüco PlanSoft

Schüco PlanSoft — программное обеспечение для быстрого, экономичного и надежного проектирования и разработки технической документации для окон и дверей из ПВХ.



Проектирование и подготовка к тендеру - быстро и легко

В ПО Schüco PlanSoft имеются различные функции для проведения расчетов и графического представления при проектировании и разработке технической документации для окон и дверей из ПВХ. Программное обеспечение Schüco PlanSoft, базирующееся на новейших стандартах и предписаниях, является идеальным инструментом, дополняющим и облегчающим ежедневный труд.

Программное обеспечение можно бесплатно скачать в Интернете по адресу www.schueco.de/plansoft



Инновационная продукция

- Предварительные статические расчеты согласно DIN 1055-4 (2005-3) — вес стекла и продольная нагрузка
- Автоматический расчет коэффициентов U
- Трехмерный просмотр цветных профилей
- Расчет изотерм
- Создание чертежей примыкания к строительному проему
- Подготовка к тендеру и составление предложения
- Просмотр файлов CAD
- Выгрузка любых профилей в виде файла DWG или DXF
- Создание отдельных и общих сечений
- Калькулятор экономии энергии
- Свобода проектирования
- Большой выбор типов элементов и видов открывания
- Простая установка шпросс
- Возможность обновления через интернет

Schüco KSB-Soft

Schüco KSB-Soft — программное обеспечение для расчета, изготовления и подготовки к изготовлению специальных конструкций из ПВХ.



Универсальная программа для изготовления специальных конструкций

С помощью Schüco KSB-Soft компания Schüco поддерживает своих партнеров при индивидуальной подготовке к созданию особенно сложных элементов. Здесь можно удобно планировать все рабочие операции от проектирования и составления списков вариантов раскроя до расчета и оптимизации.

Программное обеспечение можно бесплатно скачать в Интернете по адресу www.schueco.de/ksb-soft



Инновационная продукция

- Расчет возможных размеров (соотношение/вес/фурнитура)
- Списки вариантов раскроя
- Точный расчет отдельных элементов
- Расчет нескольких элементов с оптимизацией
- Расчет с обрезками
- Возможность ввода скидок или специальных цен



Доступные системы

- Schüco ThermoSlide
- Schüco ThermoSlide TopAlu
- Schüco EasySlide
- Schüco EasySlide TopAlu
- Schüco Corona S 150
- Schüco Corona S 74

Технология станочной обработки Schüco

Компания Schüco Polymer Technologies KG снабжает своих партнеров соответствующими станками, позволяющими точно воспроизвести спроектированные параметры в процессе переработки.

	Распил	Фрезерование	Винты	Пробивание от- верстий	Сверление	Сварка	Отрезка	Выгajка	Дисплей
Области применения									
Распил									
Двухголовочная усорезная пила ZGS 311	■								
Двухголовочная усорезная пила ZGS 314	■								■
Пила для поперечной распиловки и резания под углом ZS 135	■								
Фрезерование									
Фреза для выполнения канавок для водоотлива FWS 381		■							
Фреза для выполнения канавок для водоотлива FWS 281		■							
Фрезеровальный станок для выемки алюминиевых усилителей Alu Inside SF 100/2		■							
Фрезеровальный станок для усилителей и уплотнителей SDF 100 NC		■							■
Фрезеровальный станок для уплотнителей DF 100		■							
Винты									
Завинчивающее устройство с узлом подачи винтов DS 1700			■						
Завинчивающее и сверильное устройство SBA-DS17-V2			■		■				
Распил / Фрезерование / Винты									
Станок для обработки профилей TH-PBZ-4		■	■		■				■
Сварка									
Регулируемый сварочный автомат AKS 1150						■			
Двухголовочный сварочный автомат SZK 502						■			
Четырехголовочный сварочный автомат SMK 504						■			■
Четырехголовочный сварочный автомат SMH 510						■			■
Отрезка									
Автомат для зачистки углов SV 290		■					■		
Автомат для зачистки углов EPA 170		■					■		■
Автомат для зачистки углов с программным управлением EPA 472		■					■		■

Инновационная технология станочной обработки ионизированным воздухом

Технология станочной обработки с ионизированным воздухом от Schüco заметно уменьшает прилипание частиц грязи к профилю из ПВХ, упрощая тем самым изготовление.



Стационарный обрабатывающий центр Schüco TH-PBZ-4 с ионизирующими форсунками

В процессе производства оконных и дверных элементов профили из ПВХ вследствие трения на поверхностях станков накапливают электростатический заряд. Этот электростатический заряд может существенно затруднять работу, ведь заряженная поверхность профиля словно магнит притягивает и удерживает пыль, частицы грязи и стружку из окружающего пространства. Удаление этих инородных тел при помощи давно известных технологий, например сжатым воздухом, помогает лишь отчасти. Как правило, это помогает устранить 60–80 % загрязнений, но оставшиеся 30–40 % практически сразу же снова прилипают к поверхности профиля.



Ионизирующий воздушный пистолет для мобильного использования



Обработка профилей из ПВХ на станке с ионизированным воздухом предотвращает прилипание стружки и пыли

Компания Schüco предлагает предприятиям-партнерам передовое решение: инновационную технологию станочной обработки с ионизированным воздухом. Вместе со своими партнерами из отрасли производства технологического оборудования компания Schüco разработала стационарные и мобильные решения, основанные на использовании преимуществ ионизированного воздуха. Очистка поверхностей профилей ионизированным воздухом во время процесса изготовления позволяет снять статическое электричество и тем самым исключить прилипание стружки, пыли и т. д.



Характеристики и преимущества Schüco TH-PBZ-4

- Подключение сжатого воздуха NW 8 мм
- Изменяемая оснастка инструментами — до восьми инструментов плюс винтоверт для арматуры
- Все без исключения фрезеровальные и сверлильные агрегаты находятся на одном поворотном венце
- Не требующие частого техобслуживания прецизионные направляющие
- Новейшая технология привода
- Положение винтоверта плавно регулируется по высоте
- Плавная регулировка положений захвата по горизонтали и высоте
- Подкладки не требуются
- Программируемый код DIN
- Управление с помощью промышленного ПК
- Все без исключения обрабатывающие агрегаты программируются с плавным изменением параметров
- Компактные размеры

Станки для обработки ПВХ

Технология станочной обработки от Schüco идеально согласуется с ПВХ-системами Schüco и обеспечивает абсолютную точность, автоматизацию, облегченную обработку и повышенный комфорт при работе.



Schüco SDF 100 NC

Фрезеральный станок для усилителей и уплотнителей Schüco SDF 100 NC

Фрезерный станок для усилителей и уплотнителей Schüco SDF 100 NC предназначен для автоматической фрезеровки алюминиевых усилителей в профильной системе Schüco Living Alu Inside, а также для обработки уплотнителей систем Schüco Living и Schüco Corona CT 70. Станок оснащен двумя фрезерными двигателями и 2-координатным устройством ЧПУ для параллельной обработки двух профилей за один рабочий проход. Устройство ЧПУ приводится в действие двумя серводвигателями трехфазного тока. Пневматический натяжной механизм работает от вставного переключателя. Удобство работы обеспечивает автоматический распылитель для обработки алюминиевых стоек.



Характеристики и преимущества

- Прочная станочная конструкция с длительным сроком службы
- Два фрезерных двигателя для крепления соответственно двух фрезерных дисков
- Преобразователь частоты для согласования обработки уплотнителей
- Устройство ЧПУ с операционной оболочкой Windows
- Перемещение посредством серводвигателей



Schüco ZGS 314

Двухголовочная усорезная пила Schüco ZGS 314

Двухголовочная усорезная пила Schüco ZGS 314 для парной нарезки профилей из ПВХ. Станок имеет прочную литую стальную конструкцию. Длина нарезки задается при помощи прецизионного механического регулятора, при этом позиционирование пилящего механизма осуществляется с помощью закаленных зубчатых реек с прямой измерительной системой и сервоприводом. Управление пилой осуществляется с помощью ПК, имеющего функциональные клавиши, процессор Intel Pentium и монитор 17-дюймовый.



Характеристики и преимущества

- Закаленные и отшлифованные направляющие шины
- Прямая измерительная система с серводвигателем
- Две пильные головки с гидропневматической подачей
- Диапазон поворота вручную 45° — 90° — 135°
- Два двигателя пилы 3,0 кВт, 2800 об/мин
- Диаметр пильного полотна 550 мм
- Суппорт пилы центральный, регулируемый
- Защитные кожухи в области распила с вытяжными патрубками (диаметр 80 мм)
- Пневматическое натяжение профилей спереди и сверху при всех поворотных положениях
- Стационарный роликовый конвейер длиной 3000 мм со стойками
- Перемещающаяся вручную средняя опора для предотвращения прогибов профиля



Schüco SMH 510

Четырехголовочный сварочный автомат Schüco SMH 510

Четырехголовочный сварочный автомат Schüco SMH 510 представляет собой долговечный и прочный высокотемпературный сварочный аппарат с четырьмя головами для сварки четырех угловых соединений под углом 90° с временем прохождения менее 80 секунд. Аппарат работает по методу параллельной подачи с электронной системой управления позиционированием сварочных головок.



Характеристики и преимущества

- Сварка методом параллельной подачи посредством серводвигателей
- Плавная регулировка ограничения сварных наплавов в диапазоне от 0,2 до 2,0 мм, а также движения расплава/прогиба посредством серводвигателей
- Нулевые инструменты для обработки рамы
- Ограничительные ножи закаленные и из нержавеющей стали
- Система быстрой смены для внешнего ограничения
- Защита световым барьером
- Механизмы обжатия уплотнителей тянущие и прижимающие
- Нагрев ножей с регулировкой сверху и снизу
- Быстродействующее зажимное приспособление для тефлоновой ткани
- Автоматическая выгрузка



Schüco EPA 579

Автомат для зачистки углов Schüco EPA 579

Schüco EPA 579 — это автомат для зачистки углов с программным управлением, максимум семикоординатным, для комплексной обработки углов на оконной раме из ПВХ.



Характеристики и преимущества

- Прочная сварная конструкция станины станка
- Долговечная точность за счет установки плоских направляющих на фрезерованных поверхностях
- Четырехкоординатное устройство ЧПУ (опционально до семи координатных осей) для высокой точности повторения и малой длительности прохождения
- Большое количество мест для инструментов, по шесть (опционально до двенадцати) сверху и снизу
- Проверенные отрезные блоки, гарантирующие отличные результаты обработки даже для покрытых пленкой профилей
- Гибкое, щадящее протягивание профиля через регулируемые оси
- Поворотное приспособление с регулируемым двигателем для равномерного поворачивания даже в случае неудобных размеров элементов
- Современное управление с операционной оболочкой Windows




Schüco FAZ-100

Автомат по сборке створок Schüco FAZ-100

Модульный автомат с программой по сборке створок для оптимального встраивания систем фурнитуры Schüco VarioTec, Schüco VarioTec NI и Schüco VarioTec Air с автоматической обработкой ригельштанг. Все расчеты ригельштанг в зависимости от типа открывания и размера створок, а также в соответствии с нагрузками выполняются автоматически. После завершения расчетов ригельштанга обрабатывается, отображается на сенсорном экране и в процессе монтажа выходит из автомата. Установка может функционировать и как полностью автономная, и как подключенная к сети рабочая станция.



Характеристики и преимущества

- Стальная конструкция со встроенным разматывателем для ригельштанг
- Регулировка высоты от 960 до 1100 мм
- Сканирование размеров штапиков с интегрированным распознаванием фальца посредством управляющих данных
- Опора стола с направляющей из ПЭ и подставками для инструментов и мелких товаров
- Автоматическая обработка ригельштанг с выводом в приемную ёмкость
- Штмп с массивной конструкцией и двухходовым цилиндром
- Высокая несущая способность закаленной линейной направляющей агрегата для винтоверта и сверлильного автомата



Schüco FSA-100

Автомат для привинчивания створок Schüco FSA-100

Автомат для привинчивания Schüco FSA-100 представляет собой прочную станочную конструкцию для автоматизированного монтажа фурнитуры. В комбинации с автоматом по сборке створок Schüco FAZ-100 он позволяет выполнять монтаж фурнитуры менее чем за две минуты. Достигнутые в результате этого показатели сокращения времени прохождения при монтаже фурнитуры являются лучшими на рынке и гарантируют повышение объема производства при одновременном снижении прямых издержек по оплате труда. Продолжительность такта, согласованная с большими производственными линиями, обеспечивает бесперебойное прохождение во время всего процесса производства окон.



Характеристики и преимущества

- Модульная конструкция в комбинации с автоматом по сборке створок Schüco FAZ-100
- Оптимизированный 2-осевой винтоверт для одновременного привинчивания с двух сторон
- Автоматизированное позиционирование и выравнивание элементов окна
- Автоматический контроль крутящего момента для всех привинчиваемых деталей с сообщением об ошибке
- Предназначается также для больших элементов (макс. длина 2600 x ширина 1560 мм)
- Предназначается для всех систем оконной фурнитуры Schüco VarioTec



Schüco FRA-100

Автомат для обработки створок и ригельштанг Schüco FRA-100

С сенсорным экраном 12,5 дюйма для отображения хода выполнения программы по установке фурнитуры, оптимального встраивания систем фурнитуры Schüco VarioTec, Schüco VarioTec NI и Schüco VarioTec Air с автоматической обработкой ригельштанг.



Schüco GLA 403

Пила для распиловки штапика Schüco GLA 403

Для нарезки штапиков с уплотнителями и без уплотнителей под углом 45°. Станок имеет два специальных механизма зажима штапиков, позволяющих одновременно обрабатывать два штапика с предварительным натяжением. Также он отличается высокой точностью и плавно регулируемым установочным углом.

SCHÜCO





О компании

Schüco Polymer Technologies KG

Schüco Polymer Technologies KG объединяет приобретенные компанией Schüco на протяжении нескольких десятилетий технические знания и опыт в разработке, производстве и сбыте ПВХ-систем для окон, дверей и раздвижных дверей.

Schüco Polymer Technologies KG, 100-процентное дочернее предприятие компании Schüco International KG, продвигает технологии применения полимерных материалов на мировом уровне, используя преимущества мощного

бренда и надежного фундамента семейной предпринимательской группы. При этом делается ставка на инновационные технологии и уникальные продукты, имеющие отношение к оболочке здания. Наряду с профильными системами мы предлагаем своим партнерам обширный ассортимент комплектующих, фурнитуру и вентиляционные системы. Для всего этого предусмотрено высшее качество со знаком Engineered and Made in Germany и уникальные услуги.

Семейная предпринимательская группа

Schüco International KG

Компания Schüco является одним из ведущих поставщиков экологически устойчивых оболочек зданий и имеет международный авторитет в сфере оконных, дверных и фасадных технологий.

Основание:

в 1951 г. в Восточной Вестфалии; с 2016 г. материнская компания Schüco Polymer Technologies KG

Центральное отделение компании:

Karolinenstr. 1–15, 33609 Bielefeld, Германия

Сфера компетентности:

оконные и дверные системы; фасадные системы

Количество сотрудников:

4630 сотрудников по всему миру

Международное присутствие:

в более, чем 80 странах мира

Оборот концерна:

1,430 млрд евро (2015 г.)

Сеть:

более 12 000 предприятий-партнеров, архитекторов, проектировщиков и инвесторов по всему миру

ОТТО FUCHS KG

Как партнер в сфере развития инноваций группа компаний ОТТО FUCHS KG предлагает своим клиентам из аэрокосмической, автомобильной, строительной и машиностроительной отрасли индивидуальные концепции и решения.

Основание:

в 1910 г. в Майнерцхагене; с 1964 г. Материнская компания Schüco International KG

Центральное отделение компании:

Derschlagener Straße 26, 58540 Meinerzhagen

Сфера компетентности:

инновационные разработки и компоненты из сплавов алюминия, магния, меди, титана и никеля

Количество сотрудников:

свыше 8700 сотрудников по всему миру

Международное присутствие:

дочерние предприятия в Европе и за океаном

Оборот концерна:

2,4 млрд евро (2015 г.)

Сведения о компании Schüco Polymer Technologies KG





В БОЛЕЕ
ЧЕМ
40
СТРАНАХ

ПРИМЕРНО
2700
ПАРТНЕРОВ

БОЛЕЕ
30 ЛЕТ
РАЗРАБОТКИ
НОВАТОРСКИХ
СИСТЕМ ИЗ ПВХ

Демонстрационные залы Schüco

Инновационные и интерактивные: наши демонстрационные залы

Создавая проект, Вы стремитесь к максимальной свободе оформления и в то же время не забываете о надежности при проектировании?

Посетите наши демонстрационные залы, чтобы ознакомиться с дизайнерскими оконными, дверными и фасадными системами, которые предлагают большой простор для воплощения ваших идей и одновременно соответствуют максимальным требованиям к экологической устойчивости, комфорту и безопасности.

www.schueco.de/showrooms



Билефельд

Тел.: +49 521 783-0

Эл. почта: info@schueco.com



Нью Йорк

Тел.: +1 212 729 8481

Эл. почта: nyprojectoffice@schuco-usa.com



Шанхай

Тел.: +86 21 61740066, добав. 8888

Эл. почта: infocn@schueco.com



Стокгольм

Тел.: +46 8 442 76 00

Эл. почта: sverige@schueco.com

